

**IMPORTANT!**  
DO NOT DESTROY

**¡IMPORTANTE!**  
*NO DESTRUIR*



# Installation and Maintenance Manual

with **Safety Information**  
and Parts List

RECOMMENDED SPARE PARTS HIGHLIGHTED IN GRAY

# *Manual de Instalación y Mantenimiento*

*con Información sobre Seguridad  
y Lista de Partes*

*LAS PARTES DE REPUESTO RECOMENDADAS SE RESALTAN EN GRIS*

Effective April 2008

**Model PLEZD**

Patent Pending

*Bulletin # 601*



**HYTROL CONVEYOR CO., INC.**

Jonesboro, Arkansas



## ● Table of Contents

Warning Signs . . . . .	3
INTRODUCTION	
Receiving and Uncrating . . . . .	4
INSTALLATION	
Installation Safety Precautions . . . . .	5
Support Installation . . . . .	6
Conveyor Set-Up . . . . .	8
Electrical Equipment . . . . .	10
Sequence of Operation . . . . .	12
EZLogic® System . . . . .	14
EZDrive™ Zone--- Starter Box . . . . .	17
Loading Applications . . . . .	19
Unloading Applications . . . . .	21
OPERATION	
Operation Safety Precautions . . . . .	23
Conveyor Start-Up . . . . .	24
MAINTENANCE	
Maintenance Safety Precautions . . . . .	25
Lubrication . . . . .	26
Trouble Shooting . . . . .	27
Maintenance Checklist . . . . .	29
How To Order Replacement Parts . . . . .	29
REPLACEMENT PARTS	
Model PLEZD Parts Drawing . . . . .	31
Model PLEZD Parts List . . . . .	32

## ● *Tabla de Contenido*

<i>Señales de Advertencia . . . . .</i>	<i>3</i>
INTRODUCCION	
<i>Recepción y Desembalaje . . . . .</i>	<i>4</i>
INSTALACION	
<i>Medidas de Seguridad</i>	
<i>Al Instalar . . . . .</i>	<i>5</i>
<i>Instalación de los Soportes . . . . .</i>	<i>6</i>
<i>Montaje del Transportador . . . . .</i>	<i>8</i>
<i>Equipo Eléctrico . . . . .</i>	<i>10</i>
<i>Secuencia de Operación . . . . .</i>	<i>12</i>
<i>Sistema EZLogic® . . . . .</i>	<i>14</i>
<i>Controlador de Motor EZDrive™ . . . . .</i>	<i>16</i>
<i>Aplicaciones de Carga . . . . .</i>	<i>18</i>
<i>Aplicaciones de Descarga . . . . .</i>	<i>20</i>
OPERACION	
<i>Medidas de Seguridad . . . . .</i>	<i>22</i>
<i>Arranque del Transportador . . . . .</i>	<i>23</i>
MANTENIMIENTO	
<i>Medidas de Seguridad . . . . .</i>	<i>24</i>
<i>Lubricación . . . . .</i>	<i>25</i>
<i>Resolviendo Problemas . . . . .</i>	<i>27</i>
<i>Lista del Plan de Mantenimiento . . . . .</i>	<i>29</i>
<i>Como Ordenar Partes de Repuesto . . . . .</i>	<i>29</i>
PARTES DE REPUESTO	
<i>Modelo PLEZD Dibujo de Partes . . . . .</i>	<i>30</i>
<i>Modelo PLEZD</i>	
<i>Lista de Partes . . . . .</i>	<i>31</i>

## ● Warning Signs

In an effort to reduce the possibility of injury to personnel working around HYTROL conveying equipment, warning signs are placed at various points on the equipment to alert them of potential dangers. Please check equipment and note all warning signs. Make certain your personnel are alerted to and obey these warnings. Shown below are typical signs that are attached to this equipment.

## ● Señales de Advertencia

En un esfuerzo por reducir la posibilidad de accidentes al personal trabajando junto al equipo de transportación HYTROL, se colocan señales de advertencia en diferentes puntos del equipo para alertarlos de riesgos potenciales. Por favor verifique el equipo y asegúrese de ver todas las señales de advertencia. Asegúrese de que su personal esté alerta y obedezca las señales. Abajo se muestran las señales que se encuentran en este equipo.

### WARNING!

**DO NOT START CONVEYOR UNTIL PERSONNEL ARE CLEAR**

PLACED ON ALL POWERED CONVEYORS NEAR DRIVE AND/OR CONTROLS.

COLOCADAS EN TODOS LOS TRANSPORTADORES MOTORIZADOS CERCA AL MOTOR Y/O LOS CONTROLES



PLACED NEXT TO DRIVE, BOTH SIDES.  
COLOCADAS JUNTO A LA UNIDAD MOTRIZ, EN AMBOS LADOS.



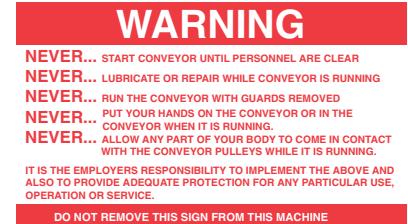
PLACED ON 20 FT. INTERVALS, BOTH SIDES.  
COLOCADAS EN INTERVALOS DE 20 PIES, A AMBOS LADOS.



PLACED ON ALL CHAIN GUARDS.  
COLOCADAS EN TODAS LAS GUARDA CADENAS.



PLACED ON TERMINATING ENDS.  
COLOCADAS EN LOS EXTREMOS.



DO NOT REMOVE THIS SIGN FROM THIS MACHINE

PLACED AT DRIVE OF ALL POWERED CONVEYORS.  
COLOCADAS EN LA UNIDAD MOTRIZ DE TODOS LOS TRANSPORTADORES MOTORIZADOS.



PLACED NEXT TO DRIVE, BOTH SIDES.  
COLOCADAS JUNTO A LA UNIDAD MOTRIZ, EN AMBOS LADOS.



PLACED AT ALL ZONE BOXES  
COLOCADAS ??????????????????

**NOTE: BILINGUAL (SPANISH) LABELS AVAILABLE UPON REQUEST.**  
**NOTA: ETIQUETAS BILINGÜES (ESPAÑOL) SERÁN PROVEÍDAS BAJO PETICIÓN.**



**¡ADVERTENCIA!**  
NO PONER EN MARCHA EL TRANSPORTADOR HASTA QUE TODO EL PERSONAL ESTE ALEJADO

**ADVERTENCIA**  
NUNCA... arranque el transportador hasta que todos los personal estén alejados.  
NUNCA... lubricar o reparar el transportador cuando este en funcionamiento.  
NUNCA... poner las manos en el transportador cuando este en funcionamiento.  
NUNCA... permitir que cualquier parte de su cuerpo venga en contacto con las poleas del transportador cuando este en funcionamiento.  
ES RESPONSABILIDAD DEL EMPLEADOR IMPLEMENTAR LAS MEDIDAS DE PROTECCIÓN Y PROPORCIONAR LA ADECUADA PROTECCIÓN PARA CUALQUIER USO, OPERACIÓN O SERVICIO.  
NO REMOVER ESTA SEÑAL DE LA MÁQUINA

This manual provides guidelines and procedures for installing, operating, and maintaining your conveyor. A complete parts list is provided with recommended spare parts highlighted in gray. Important safety information is also provided throughout the manual. For safety to personnel and for proper operation of your conveyor, it is recommended that you read and follow the instructions provided in this manual.

*Este manual provee las pautas y los procedimientos para instalar, operar y mantener su transportador. Se proporciona una lista completa de partes, con las partes de repuesto recomendadas resaltadas en gris. También se proporciona información importante de seguridad a lo largo de este manual. Para seguridad del personal y para un funcionamiento apropiado del transportador, se recomienda que se lean y se sigan cada una de las instrucciones.*

## ● Receiving and Uncrating

1. . . Check the number of items received against the bill of lading.
2. . . Examine condition of equipment to determine if any damage occurred during shipment.
3. . . Move all crates to area of installation.
4. . . Remove crating and check for optional equipment that may be fastened to the conveyor. Make sure these parts (or any foreign pieces) are removed.

**NOTE:** If damage has occurred or freight is missing, see the “Important Notice” attached to the crate.

## ● *Recepción y Desembalaje*

1. . . *Verifique el número de partes recibidas con respecto al conocimiento de embarque.*
2. . . *Examine las condiciones del equipo con el fin de determinar si algún daño ha ocurrido durante el transporte.*
3. . . *Traslade todo el equipo al área de instalación.*
4. . . *Remueva todos los empaques y verifique si hay partes opcionales que puedan estar atadas al equipo. Asegúrese de que estas partes (u otras partes externas) sean removidas.*

**NOTA:** *Si algún daño ha ocurrido o falta cargamento, vea las “Notas Importantes” adheridas al embalaje.*

## ● Installation Safety Precautions for Conveyors and Related Equipment

### GUARDS AND GUARDING

**Interfacing of Equipment.** When two or more pieces of equipment are interfaced, special attention shall be given to the interfaced area to insure the presence of adequate guarding and safety devices.

**Guarding Exceptions.** Wherever conditions prevail that would require guarding under these standards, but such guarding would render the conveyor unusable, prominent warning means shall be provided in the area or on the equipment in lieu of guarding.

**Guarded by Location or Position.** Where necessary for the protection of employees from hazards, all exposed moving machinery parts that present a hazard to employees at their work station shall be mechanically or electrically guarded, or guarded by location or position.

When a conveyor passes over a walkway, roadway, or work station, it is considered guarded solely by location or position if all moving parts are at least 8 ft. (2.44 m) above the floor or walking surface or are otherwise located so that the employee cannot inadvertently come in contact with hazardous moving parts.

Although overhead conveyors may be guarded by location, spill guard, pan guards, or equivalent shall be provided if the product may fall off the conveyor for any reason and if personnel would be endangered.

### HEADROOM

When conveyors are installed above exit passageways, aisles, or corridors, there shall be provided a minimum clearance of 6 ft. 8 in. (2.032 m) measured vertically from the floor or walking surface to the lowest part of the conveyor or guards.

Where system function will be impaired by providing the minimum clearance of 6 ft. 8 in. (2.032 m) through an emergency exit, alternate passageways shall be provided. It is permissible to allow passage under conveyors with less than 6 ft. 8 in. (2.032 m) clearance from the floor for other than emergency exits if a suitable warning indicates low headroom.

## ● *Medidas de Seguridad al Instalar Transportadores y Equipos Relacionados*

### GUARDAS Y PROTECCIONES

**Unión del Equipo.** Cuando dos o más piezas del equipo van unidas, debe ponerse especial atención al área de unión para asegurar que las guardas adecuadas y los dispositivos de seguridad estén presentes.

**Excepciones de Protección.** Dondequiera que las guardas sean necesarias, pero que la colocación de las mismas inhabilite el uso del transportador, se proporcionarán señales de advertencia visibles en el área o en el equipo en vez de las guardas.

**Protección dada por Posición o Ubicación.** Cuando sea necesaria la protección de los empleados contra posibles riesgos, todas las partes del equipo que estén expuestas y en movimiento, y que puedan presentar un peligro para ellos en sus puestos de trabajo, serán protegidas mecánicamente o eléctricamente, o protegidas por su posición o ubicación.

Quando el transportador está instalado sobre pasillos, corredores o puestos de trabajo, se considera que está protegido únicamente por localización o posición si todas las partes en movimiento están mínimo a 8 pies (2.44m) de altura del piso, o si está localizado de tal manera que el empleado no pueda entrar en contacto inadvertidamente con dichas partes.

A pesar de que los transportadores aéreos pueden estar protegidos por localización, guardas laterales e inferiores deben ser proporcionadas para evitar que el producto se caiga del transportador y así mantener al personal fuera de peligro.

### UBICACION SUPERIOR

Quando los transportadores son instalados sobre pasillos o corredores de salida, debe dejarse un espacio libre de mínimo 6 pies 8 pulgadas (2,032 m) de altura, midiendo verticalmente desde el piso o área de tránsito hasta la parte más baja del transportador o de las guardas.

Quando el funcionamiento del sistema sea perjudicado al dejar el espacio libre de 6 pies 8 pulgadas (2.032m) de altura en la salida de emergencia, pasillos alternos deben ser proporcionados.

Si se proporcionan señales de advertencia adecuadas indicando baja altura es posible dejar espacio libre con menos de 6 pies 8 pulgadas (2.032m) de extensión entre el piso y el transportador en los pasillos que no sean salidas de emergencia.

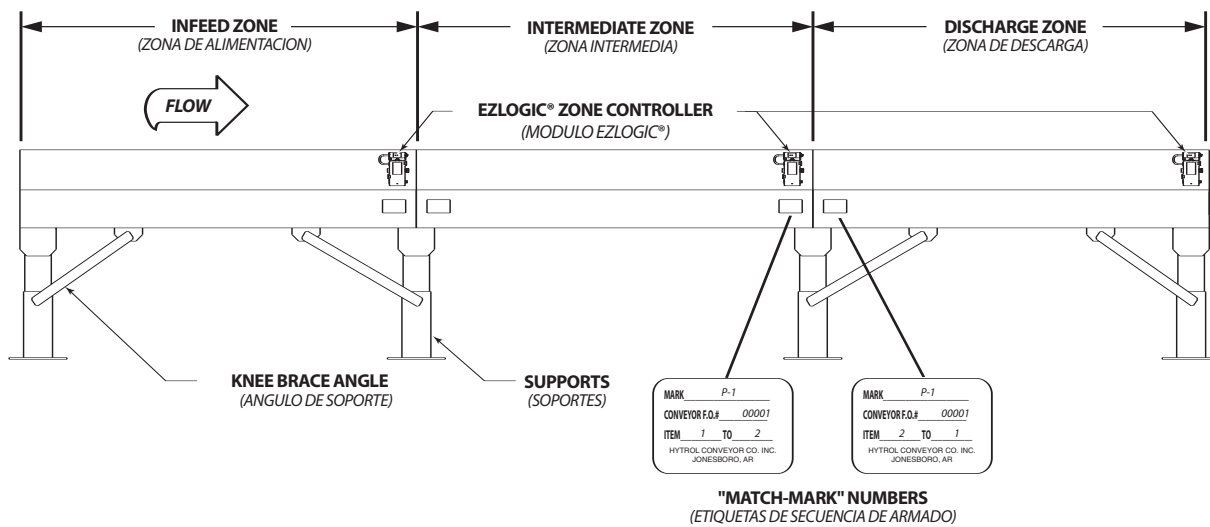
## ● Support Installation

1. . . Determine direction of product flow. Figure 6A indicates the flow as related to the EZLogic® controls.
2. . . Refer to "Match-Mark" numbers on ends of conveyor sections. (Figure 6A.) Position them in this sequence near area of installation.
3. . . Attach supports to all conveyor sections as shown in Figures 7A and 7B. Hand tighten bolts only at this time.
4. . . Adjust elevation to required height.

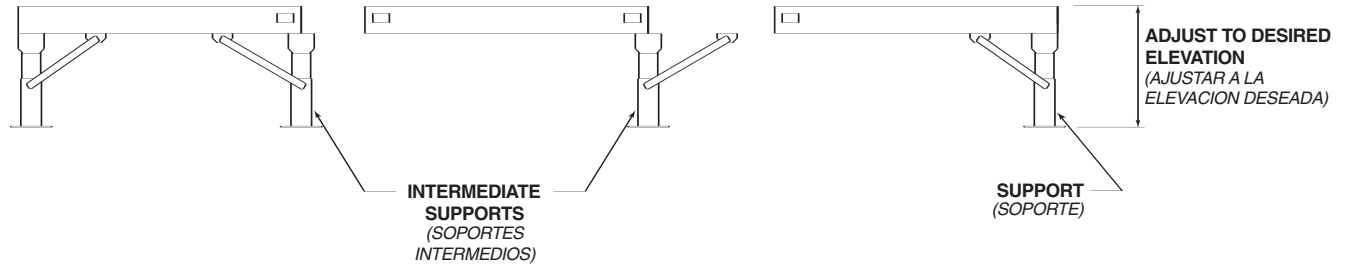
## ● *Instalación de los Soportes*

- 1...*Determine la dirección del flujo del producto. La Figura 6A indica la dirección del flujo con relación a los controles EZLogic®.*
- 2...*Refiérase a las Etiquetas de Secuencia de Armado ubicadas al final de las secciones del transportador (Figura 6A). Posicione las secciones en esta secuencia cerca al área de instalación.*
- 3...*Fije los soportes a todas las secciones del transportador como se muestra en las figuras 7A y 7B. En este momento, puede apretar los tornillos manualmente.*
- 4...*Ajuste la elevación a la altura requerida.*

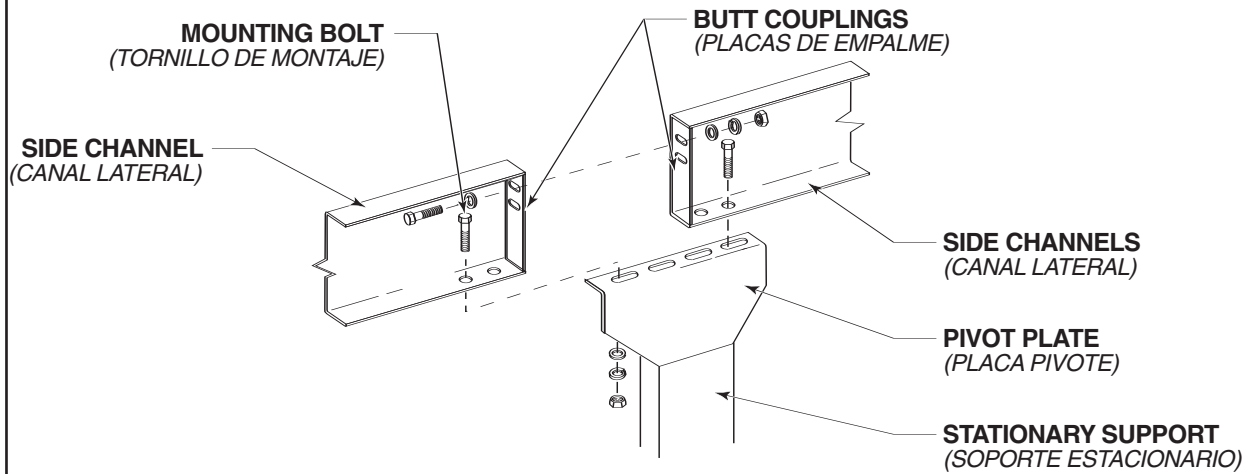
**FIGURE 6A**



**FIGURE 7A**



**FIGURE 7B**



## ● Conveyor Set-Up

1. . . Mark a chalk line on floor to locate center of the conveyor.
2. . . Place the infeed section in position.
3. . . Place remaining sections on extended support of previous section.
4. . . Fasten sections together with butt couplings and pivot plates (Figure 7B). Hand tighten bolts only at this time.
5. . . Check to see that conveyor is level across width and length of unit. Adjust supports as necessary.
6. . . Tighten all butt couplings and support mounting bolts and lag conveyor to floor.
7. . . Connect EZLogic® cordset and EZDrive™ cable (Fig. 9A).
8. . . Install electrical controls and wire disconnect panel (Figure 9B). The Dual Output Disconnect Panel requires a 30 amp service and the Single Output Disconnect Panel requires a 15 amp service. All lines must have proper Fuse or Breakers. See Disconnect Panel for required voltage.
9. . . Connect IOP to EZLogic®. See EZLogic® Gen 3 Component Manual for more information about IOP.

**Note!** All drive roller shafts are turned to within 10 thousandths TIR (Total Indicator Runout). Some wobbling of the gearmotor may be noticeable and is typical in Torque Arm mounted gearmotors. This allows the gearmotor to float which prevents fatiguing of the drive shaft or premature failure of bearing components.

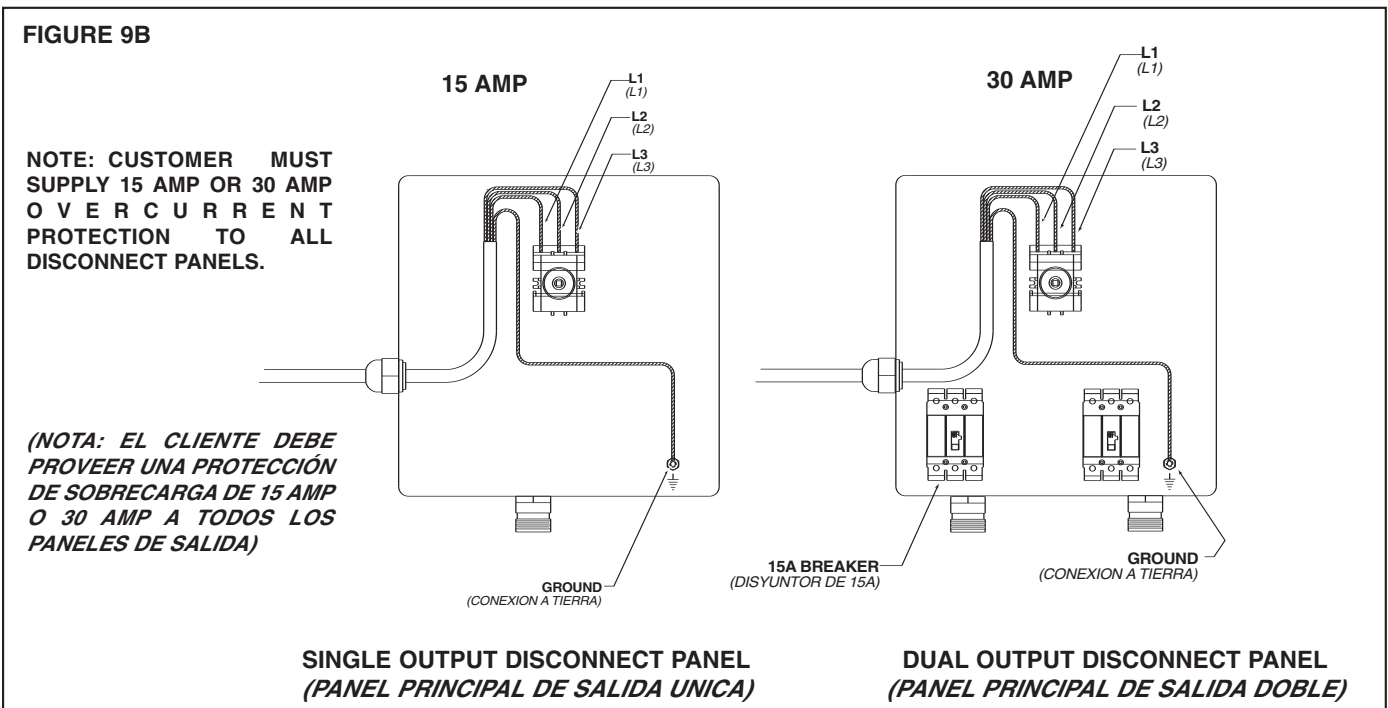
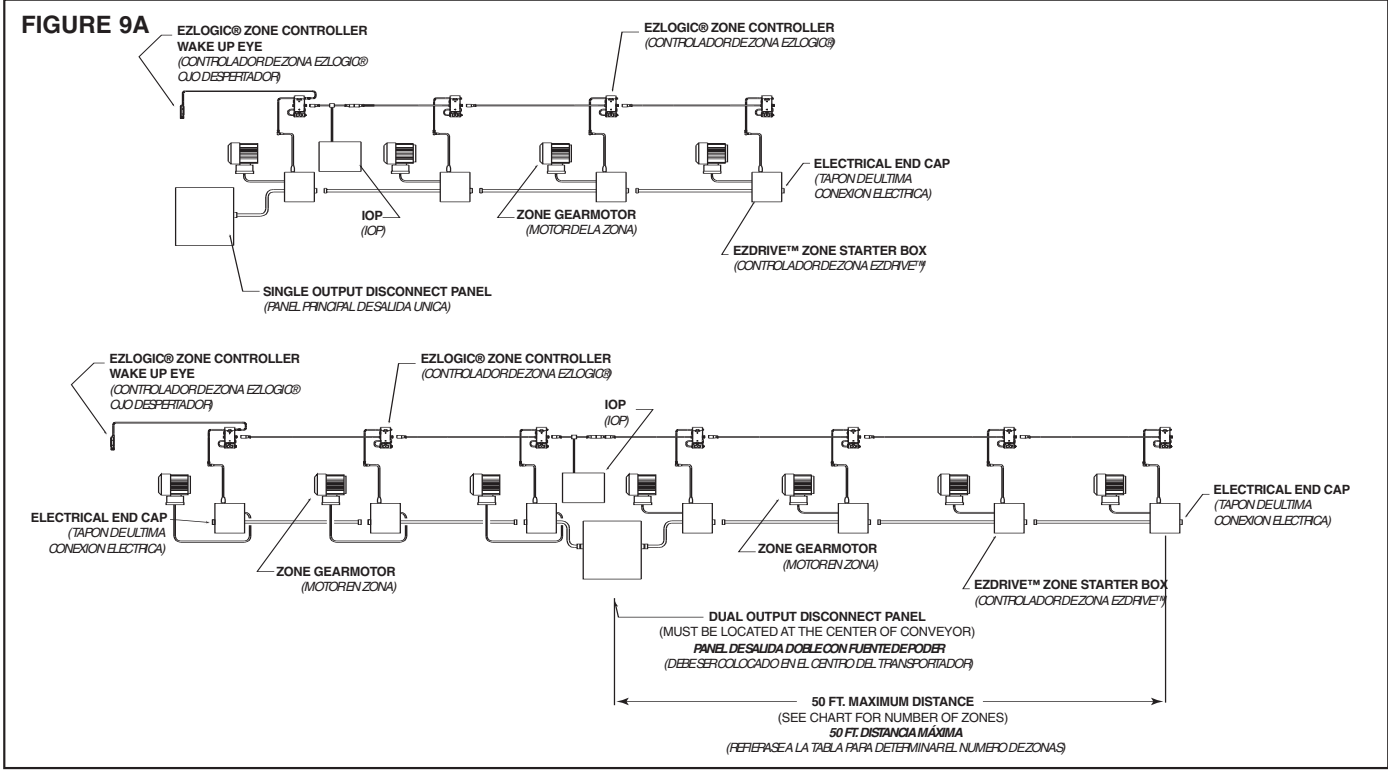
## ● Montaje del Transportador

- 1... Marque con tiza una línea en el suelo para ubicar el centro del transportador.
- 2... Coloque la sección de carga en su posición.
- 3... Coloque las secciones restantes en la placa pivote del soporte de la sección anterior.
- 4... Asegure las secciones con placas de empalme y placas pivote (Figura 7B). Apriete los tornillos manualmente.
- 5... Revise si el transportador esta nivelado a lo ancho y largo de la unidad. Ajuste los soportes como sea necesario.
- 6... Apriete las placas de empalme y los tornillos de montaje del soporte y ancle el transportador al piso.
- 7... Conecte el cable del EZLogic® y el cable del EZDrive™ (Figura 9A).
- 8... Instale los controles eléctricos y conecte el panel de control (Figura 9B). El panel de control doble requiere un servicio de 30 amperios. El panel de control sencillo requiere un servicio de 15 amperios. Todas las líneas deben tener fusibles o disyuntores apropiados. Vea el panel de control para el voltaje requerido.
- 9... Conecte el IOP (Módulo de Entrada/Salida de Poder) al EZLogic®. Refiérase al Manual de Componentes del EZLogic® Gen 3 para mayor información sobre el IOP.

**¡Nota!** Todos los ejes motrices rotan alrededor de diez mil TIR (Excentricidad Total Indicada). Se puede notar una vibración del motor que es típica en motores montados en brazos con torque. Esto le permite al motor "flotar" lo cual previene la fatiga del eje motriz o el desgaste prematuro de los componentes del rodamiento.



	GEAR BOX SIZE 63				GEAR BOX SIZE 90			
LOAD PER ZONE	500 LBS.		1000 LBS.		1500 LBS.		2000 LBS.	
MOTOR HP	1/2 HP GEARMOTOR		3/4 HP GEARMOTOR		1 HP GEARMOTOR		1-1/2 HP GEARMOTOR	
DISCONNECT	CONTROLLER VOLTAGE		CONTROLLER VOLTAGE		CONTROLLER VOLTAGE		CONTROLLER VOLTAGE	
PANEL	230 V	460 V	230 V	460 V	230 V	460 V	230 V	460 V
SINGLE	1-5 ZONES	1-10 ZONES	1-3 ZONES	1-6 ZONES	1-2 ZONES	1-4 ZONES	1-2 ZONES	1-4 ZONES
DUAL	1-10 ZONES	1-20 ZONES	1-6 ZONES	1-12 ZONES	1-4 ZONES	1-10 ZONES	1-4 ZONES	1-8 ZONES



## ● Electrical Equipment

### WARNING!

Electrical controls shall be installed and wired by a qualified electrician. Wiring information for the motor and controls are furnished by the equipment manufacturer.

### CONTROLS

Electrical Code: All motor controls and wiring shall conform to the National Electrical Code (Article 670 or other applicable articles) as published by the National Fire Protection Association and as approved by the American Standards Institute, Inc.

### CONTROL STATIONS

**A)** Control stations should be so arranged and located that the operation of the equipment is visible from them, and shall be clearly marked or labeled to indicate the function controlled.

**B)** A conveyor which would cause injury when started shall not be started until employees in the area are alerted by a signal or by a designated person that the conveyor is about to start.

When a conveyor would cause injury when started and is automatically controlled or must be controlled from a remote location, an audible device shall be provided which can be clearly heard at all points along the conveyor where personnel may be present. The warning device shall be actuated by the controller device starting the conveyor and shall continue for a required period of time before the conveyor starts. A flashing light or similar visual warning may be used in conjunction with or in place of the audible device if more effective in particular circumstances.

Where system function would be seriously hindered or adversely affected by the required time delay or where the intent of the warning may be misinterpreted (i.e., a work area with many different conveyors and allied devices), clear, concise, and legible warning shall be provided. The warning shall indicate that conveyors and allied equipment may be started at any time, that danger exists, and that personnel must keep clear. The warnings shall be provided along the conveyor at areas not guarded by position or location.

**C)** Remotely and automatically controlled conveyors, and conveyors where operator stations are not manned or are beyond voice and visual contact from drive areas, loading areas, transfer points, and other potentially hazardous locations on the conveyor path not guarded by location, position, or guards, shall be furnished with emergency stop buttons, pull cords, limit switches, or similar emergency stop devices.

All such emergency stop devices shall be easily

## ● Equipo Eléctrico

### ¡ADVERTENCIA!

Los controles eléctricos deben ser conectados e instalados por un electricista calificado. La información sobre el cableado del motor y los controles será proporcionada por el fabricante del equipo.

### CONTROLES

*Código Eléctrico: Todos los controles del motor y las conexiones deben ajustarse al "National Electrical Code" (Artículo 670 u otros artículos aplicables) como fué publicado por la "National Fire Protection Association" y aprobado por el "American Standards Institute, Inc".*

### ESTACIONES DE CONTROL

**A)** Las estaciones de control deberán estar arregladas y ubicadas en lugares donde el funcionamiento del equipo sea visible y deberán estar claramente marcadas o señaladas para indicar la función controlada.

**B)** Un transportador que pueda causar lesiones cuando es puesto en marcha, no deberá ponerse en funcionamiento hasta que los trabajadores en el área sean alertados por una señal o por una persona designada que indique que el transportador está a punto de arrancar.

Cuando un transportador pueda causar lesiones al arrancar y es controlado automáticamente o controlado desde una ubicación lejana, se deberá proporcionar un dispositivo sonoro el cual pueda ser escuchado claramente en todos los puntos a lo largo del transportador donde el personal pueda estar presente. El dispositivo de advertencia deberá ser activado por el dispositivo de arranque del transportador y deberá continuar sonando por un determinado periodo de tiempo antes de que el transportador empiece a funcionar. Una luz intermitente o una advertencia visual similar puede ser utilizada con o en lugar del dispositivo sonoro si es más efectivo en circunstancias particulares.

Cuando el funcionamiento del sistema pueda ser seriamente obstruido o adversamente afectado por el tiempo de retardo requerido, o cuando el intento de advertencia pueda ser mal interpretado (ej., un área de trabajo con diversas líneas de transportadores y los dispositivos de advertencia relacionados), advertencias claras, concisas y legibles deben ser proporcionadas. Las advertencias deberán indicar que los transportadores y los equipos relacionados pueden ser puestos en marcha en cualquier momento, que existe un peligro y que el personal debe mantenerse alejado. Estas advertencias deben ser proporcionadas a lo largo del transportador en áreas que no sean protegidas por la posición o la ubicación.

**C)** Los transportadores controlados automáticamente o desde estaciones lejanas, y los transportadores donde las estaciones de funcionamiento no estén controladas por una persona, o

identifiable in the immediate vicinity of such locations unless guarded by location, position, or guards. Where the design, function, and operation of such conveyor clearly is not hazardous to personnel, an emergency stop device is not required.

The emergency stop device shall act directly on the control of the conveyor concerned and shall not depend on the stopping of any other equipment. The emergency stop devices shall be installed so that they cannot be overridden from other locations.

**D)** Inactive and unused actuators, controllers, and wiring should be removed from control stations and panel boards, together with obsolete diagrams, indicators, control labels, and other material which serve to confuse the operator.

## **SAFETY DEVICES**

**A)** All safety devices, including wiring of electrical safety devices, shall be arranged to operate in a “Fail-Safe” manner, that is, if power failure or failure of the device itself would occur, a hazardous condition must not result.

**B)** *Emergency Stops and Restarts.* Conveyor controls shall be so arranged that, in case of emergency stop, manual reset or start at the location where the emergency stop was initiated, shall be required of the conveyor(s) and associated equipment to resume operation.

**C)** Before restarting a conveyor which has been stopped because of an emergency, an inspection of the conveyor shall be made and the cause of the stoppage determined. The starting device shall be locked out before any attempt is made to remove the cause of stoppage, unless operation is necessary to determine the cause or to safely remove the stoppage.

Refer to ANSI Z244.1-1982, American National Standard for Personnel Protection – Lockout/Tagout of Energy Sources – Minimum Safety Requirements and OSHA Standard Number 29 CFR 1910.147 “The Control of Hazardous Energy (Lockout/Tagout).”

*estén mas allá del alcance de la voz y del contacto visual de las áreas de conducción, áreas de carga, puntos de transferencia y otros sitios potencialmente peligrosos localizados en la trayectoria del transportador que no tenga protección por posición, ubicación o guardas, deberán ser equipados con interruptores, cordones o interruptores de límite o dispositivos similares para paradas de emergencia.*

*Todos estos dispositivos de parada de emergencia deberán ser fácilmente identificables en las cercanías inmediatas a los puntos potencialmente peligrosos, a no ser que estén protegidos por su ubicación, posición o protegidos con guardas. Donde el diseño, el funcionamiento, y la operación de tales transportadores no represente un claro peligro para el personal, un dispositivo de parada de emergencia no es necesario.*

*El dispositivo de parada de emergencia deberá actuar directamente en el control del transportador concerniente y no deberá depender de la parada de cualquier otro equipo. Los dispositivos de parada de emergencia deberán ser instalados de tal forma que no puedan ser anulados desde otras localidades.*

**D)** *Los dispositivos, controles desactivados o en desuso y las conexiones, deberán ser removidos de las estaciones de control y de los tableros de mando, junto con los diagramas, indicadores, etiquetas de control y otros materiales obsoletos, los cuales se prestan para confundir al operador.*

## **DISPOSITIVOS DE SEGURIDAD**

**A)** *Todos los dispositivos de seguridad, incluyendo la conexión de dispositivos eléctricos, deben estar dispuestos para operar en una manera de “autoprotección”; es decir, si se presenta una pérdida de corriente o un fallo en el mismo dispositivo, esto no debe resultar en una situación peligrosa.*

**B)** *Paradas de Emergencia y Reactivadores.* Los controles del transportador deberán estar dispuestos de tal manera que, en caso de una parada de emergencia, se requiere un activador o un arrancador manual en el lugar donde la parada de emergencia se presente para reanudar la operación del transportador o transportadores y el equipo asociado.

**C)** *Antes de reiniciar un transportador que ha sido detenido por una emergencia, debe realizarse una revisión del transportador y determinarse la causa de la parada. El dispositivo de arranque deberá ser bloqueado antes de intentar co-rregir el problema, a no ser que la operación del transportador sea necesaria para determinar la causa de la parada o para solucionar el problema.*

*Refiérase al ANSI Z244.1-1982, American National Standard for Personnel Protection - Lockout/Tagout of Energy Sources - Minimum Safety Requirements and OSHA Standard Number 29 CFR 1910.147 “The Control of Hazardous Energy (Lockout/Tagout).”*

## ● Sequence of Operation

The Model PLEZD is made up of a series of accumulation zones, each zone having an EZLogic® zone controller, an EZDrive™ zone starter box and a gearmotor. The sequence of "loading" and "unloading" the conveyor is as follows:

### LOADING THE CONVEYOR - SINGULATION MODE (Figure 13A)

1. . . Beginning with the conveyor "empty," and the zone stop signal to the discharge zone controller "active," (refer to the "Auxiliary Connections" Section, page 14) a load placed on the conveyor continues forward until it reaches the discharge zone (Zone #1).  
If two or more loads are placed on the conveyor with a space of less than one zone length between them, the loads will singulate (separate) during the first few feet of travel on the conveyor, until a space approximately equal to one zone length exists between all loads.
2. . . When load #1 activates zone controller "A", Zone #1 stops driving. A signal is sent to Zone #2 indicating that Zone #1 is occupied (Figure 13A).
3. . . When load #2 activates zone controller "B", Zone #2 stops driving. A signal is sent to Zone #3 indicating that Zone #2 is occupied.
4. . . The above sequences are repeated until the conveyor is fully loaded.

### UNLOADING THE CONVEYOR - SINGULATION MODE

1. . . Releasing load #1 is accomplished by "de-activating" the zone stop signal to the discharge zone (Refer to the "Auxiliary Connections" section on page 14). This restores power to the tread rollers in zone #1. Load #1 will then move forward, causing a gap between itself and load #2 (Figure 13B).
2. . . When load #1 clears zone controller "A", load #2 will then move forward, creating a gap between itself and load #3.
3. . . This sequence will continue as long as the preceding load continues to move forward.

## ● *Secuencia de Operación*

*El modelo PLEZD está compuesto por una serie de zonas de acumulación. Cada zona posee un controlador de zona de acumulación EZLogic®, un controlador de motor EZDrive™ y un motor. La secuencia de "carga" y "descarga" del transportador se describe a continuación:*

### *CARGANDO EL TRANSPORTADOR – SINGULATION MODE (Figura 13A)*

1. . . *Empezando con el transportador "vacío" y la señal de paro "activa" en el controlador de la zona de descarga, un primer producto puesto sobre el transportador hará el recorrido hasta que llegue a la zona de descarga (Zona #1).  
Si dos o más productos se colocan sobre el transportador con un espacio de separación entre ellos menor que la longitud de una zona, los productos se separarán durante los primeros pies de recorrido en el transportador hasta que el espacio entre todos los productos sea por lo menos igual a la longitud de una zona.*
2. . . *Cuando el producto #1 activa el módulo "A", la zona #1 se detiene completamente. Una señal es enviada a la zona #2 indicando que la zona #1 está ocupada (Figura 13A).*
3. . . *Cuando el producto #2 activa el controlador "B", la zona #2 se detiene completamente. Una señal es enviada a la zona #3 indicando que la zona #2 está ocupada.*
4. . . *La secuencia anterior se repite hasta que el transportador esté completamente cargado.*

### *DESCARGANDO EL TRANSPORTADOR – SINGULATION MODE*

1. . . *Se logra liberar el producto #1 "desactivando" la señal de paro en la zona de descarga. (Refiérase a la sección "Conexiones de Paro de Zona" en la página 14.) De esta forma se restablece la tracción en los rodillos de paso en la zona #1. El producto #1 se moverá hacia adelante, causando un espacio entre si mismo y el producto #2 (Figura 13B).*
2. . . *Cuando el producto #1 despeja el controlador "A", el producto #2 se moverá hacia adelante creando un espacio entre si mismo y el producto #3.*
3. . . *Esta secuencia continuará mientras los productos precedentes continúen moviéndose hacia adelante.*

FIGURE 13A

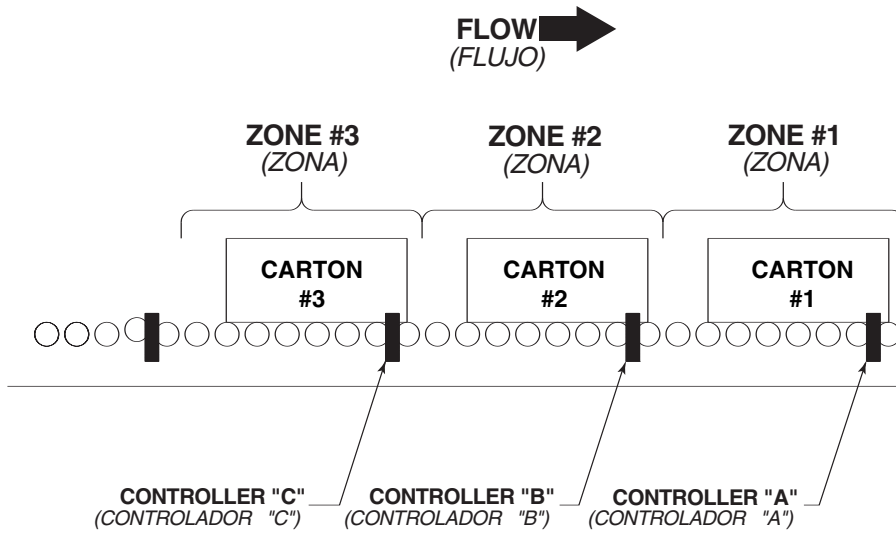
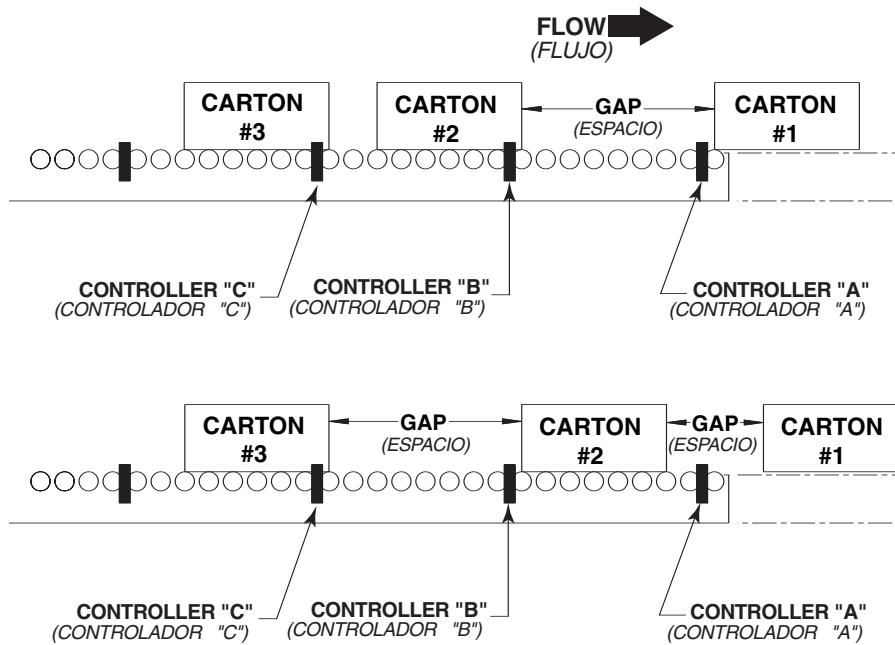


FIGURE 13B



## ● EZLogic® System

### --EZLogic® Accumulation System Connections

The model PLEZD is equipped with the EZLogic® accumulation system. The following basic information may be used as a guide during the installation and initial setup of the conveyor. For detailed information about EZLogic® system components, options, functions, and programming, please refer to the EZLogic® Gen 3 Component Manual. Each EZLogic® zone controller is equipped with sealed connectors for zone-to-zone communication, solenoid output, and zone stop connections (Figure 16B). These connections are described in the following sections.

### ZONE CONNECTIONS

Each zone controller has a cordset terminated with a female micro-connector and a male micro-connector. This cordset provides power to all the zone controllers on the conveyor as well as communication between zone controllers (Figure 16A).

All zone controllers are mounted and connected at the factory within each conveyor section. Connections between sections are made at installation. (See Conveyor Set-Up, page 8). The cordset from one zone controller is always connected to the zone controller on the upstream side of it. This is the way the zone controllers know which direction product is flowing.

The cordset on the infeed end of the conveyor is simply bundled and tied in the accumulation channel and is not connected. The infeed cordset may be replaced with an infeed zone terminator (P/N 032.550). Protective caps are provided to seal unused connectors.

An optional conveyor-to-conveyor connector is required when two conveyors are joined end-to-end. Please refer to the EZLogic® Gen 3 Component Manual for more information.

### EZDrive™ CONNECTIONS

Each zone controller has a built-in run enable output cable to provide a zone drive/no drive output to the EZDrive™ zone starter box operating the zone (see figure 16B). This cable is terminated with a female pico-style sealed snap-lock connector. Connection is made by pushing the cable connector onto the corresponding male connector of the zone starter box until it snaps in.

Please note that this output is only to be used to operate the zone mechanism of the conveyor. It is not to be used as an output signal to other control devices. If a control output is needed, an optional auxiliary module with I/O should be used. Please refer to the EZLogic® Gen 3 Component Manual for more information.

### AUXILIARY CONNECTIONS

Every EZLogic® zone controller is equipped with an auxiliary port to accept a zone stop signal, a slug input signal, or a zone wake-up signal by simply connecting an auxiliary input cable to the auxiliary port of the controller and

## ● Sistema EZLogic®

### Conexiones del Sistema de Acumulación EZLogic®

*El Modelo PLEZD está equipado con un sistema de acumulación EZLogic®. La siguiente información básica puede ser usada como guía durante la instalación y el montaje del transportador. Para información más detallada sobre los componentes del sistema EZLogic®, sus opciones, funciones, y programación, refiérase al Manual de Componentes del EZLogic® Gen 3.*

*Cada controlador de zona EZLogic® está equipado con conectores sellados que permiten la comunicación zona-a-zona, con salida solenoide y con conexiones de paro de zona (Fig. 16B). Estas conexiones se describen a continuación.*

### CONEXIONES DE ZONA

*Cada controlador de zona posee un micro-conector macho integrado en su interior y un cable terminado con un micro-conector hembra. Este cable transmite potencia a todos los controladores de zona en el transportador y también comunicación entre los controladores (Fig. 16A).*

*Todos los controladores de zona son montados y conectados en la fábrica, en cada sección del transportador. Las conexiones entre las secciones se hacen durante la instalación (Ver Montaje, página 8). El cable de un controlador de zona debe ser conectado siempre al controlador de la sección anterior. De esta forma los controladores de zona reconocen la dirección del flujo de los productos.*

*El cable del controlador en la zona de alimentación del transportador, debe ir simplemente amarrado al canal y no será conectado. El cable en la zona de carga puede ser reemplazado con una terminal de alimentación (N/P 032.550). Se proporcionan capas protectoras para sellar los conectores que no se utilicen.*

*Cuando se van a conectar dos transportadores contiguos, se requiere un conector transportador-transportador opcional. Refiérase al Manual de Componentes del EZLogic® Gen 3 para mayor información.*

### CONEXIONES DEL EZDRIVE™

*Cada controladora de acumulación posee un cable incorporado que provee una señal de tracción/no-tracción al controlador EZDrive™ que opera la zona. (Ver Figura 16B.)*

*Este cable termina con un conector hembra sellado, "Pico-style", que cierra a presión. La conexión se hace presionando el cable conector al conector macho correspondiente del motor controlador hasta que cierre completamente. Recuerde que esta señal debe ser usada solo para operar el mecanismo de la zona del transportador. No debe ser usada como una señal de salida a otros dispositivos de control. Si se requiere una señal de control, se debe usar un módulo de acumulación auxiliar con I/O opcional. Por favor refiérase al Manual de Componentes del EZLogic® Gen 3 para mayor información.*

then wiring the two wires of the cable to any “dry contact” type switching device, such as a toggle switch or relay. No other components are required. The default setting is for a zone stop signal. To use the signal for slug input or zone wake-up, program the zone controller as detailed in the EZLogic® Gen 3 Component Manual.

**Note!** Do not apply a voltage to these wires, or wire more than one controller to any one contact.

### SLUG MODE CONNECTIONS

The EZLogic® accumulation system provides two modes of accumulation which are user-selectable: Singulation mode and Slug mode. (For descriptions of the sequence of operation for each mode, refer to the “Sequence of Operation” section on page 12.) The desired mode of operation may be programmed into the zone controllers at installation (refer to the EZLogic® Gen 3 Component Manual for details). If the user wishes to be able to alternate between singulation mode and slug mode “on-the-fly,” an optional Auxiliary Input Cable (Hytrol P/N 032.563) may be used. The default mode is singulation mode. If the user desires to operate the conveyor in slug mode, or if the user wishes to be able to alternate between the two modes as needed, the following procedures should be used.

### SLUG MODE ONLY

Program the zone controllers to operate in “slug mode only” as detailed in the EZLogic® Gen 3 Component Manual.

### SELECTABLE SINGULATION/SLUG

1. . . Install an auxiliary input cable (Hytrol P/N 032.563) on any zone controller of the conveyor. The cable attaches to the auxiliary port on the controller (see Figure 16B).
2. . . Program the zone controller to accept a slug signal. (Refer to the EZLogic® Gen 3 Component Manual for details.)
3. . . Connect the two wires of the Auxiliary Input Cable to any “dry contact” type switching device, such as a toggle switch or relay.
4. . . With the switch contacts open, the conveyor will be in singulation mode. When the switch is closed, the conveyor is in slug mode.

**Note: Do not apply a voltage to these wires, or wire more than one controller to any one contact.**

### CONEXIONES AUXILIARES

*Cada controlador de zona EZLogic® está equipado con un puerto auxiliar. Este conector puede ser usado para aceptar, ya sea una señal de paro de zona, una señal de entrada continua (slug), o una señal de activación de zona, simplemente conectando el cable de entrada auxiliar al puerto auxiliar y después conectando los dos cables a cualquier dispositivo interruptor, como de palanca o relevador (tipo “dry contact”). No se requieren más componentes. El ajuste estándar es para señal de paro de zona. Para usar la señal de entrada continua (slug) o la señal de activación de zona, programe los controladores de zona según lo descrito en el Manual de Componentes del EZLogic® Gen 3.*

**Nota:** No aplique voltaje a estos cables o conecte más de un controlador de zona a cualquier contacto.

### CONEXIONES EN SLUG MODE

*El sistema de acumulación EZLogic® provee dos modos de acumulación los cuales pueden ser seleccionados por el usuario: “Singulation” y “Slug” Mode. (Diríjase a la Pág. 12 para las descripciones en la “Secuencia de la Operación”). El modo deseado de operación debe ser programado en los controladores de acumulación durante la instalación (Refiérase la Manual de Componentes del EZLogic® Gen 3 para más detalles). Si el usuario desea alternar entre las operaciones de “singulation” y “slug mode”, “sin detener el transportador, es necesario obtener un “cable de entrada auxiliar” (Hytrol N/P 032.563). El modo estándar es “singulation mode”. Si el usuario desea operar el transportador en slug mode, o si el usuario desea alternarlos entre los dos modos, los siguientes procedimientos deben usarse.*

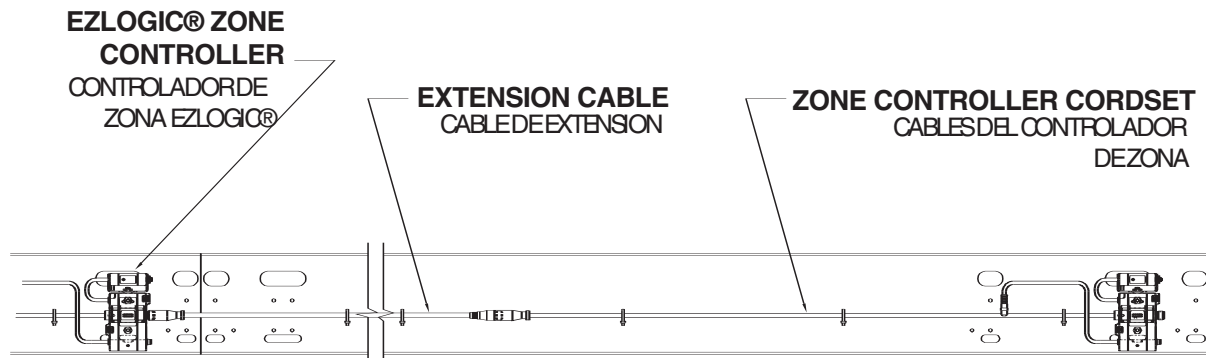
### SOLAMENTE “SLUG MODE”

*Programa los controladores de zona en “slug mode” basándose en el Manual de Componentes del EZLogic® Gen3.*

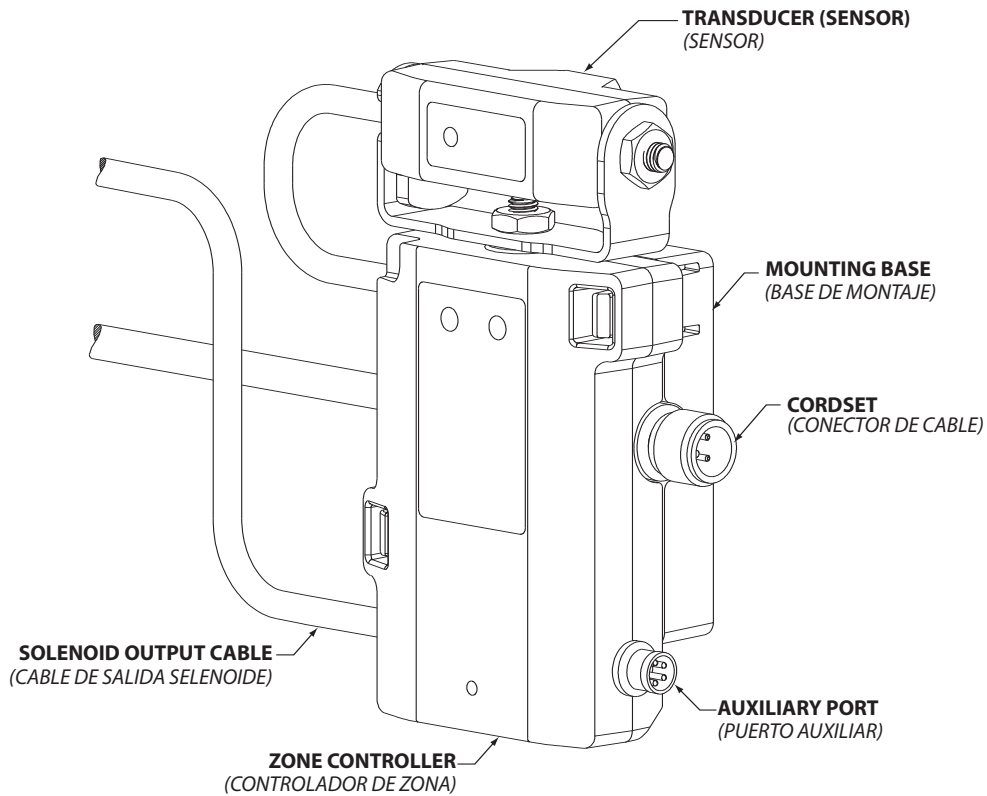
### SINGULATION/SLUG SELECCIONABLE

1. . . Instale un cable auxiliar de entrada (Hytrol P/N 032.563) en cualquier controlador de zona en el transportador. El cable se conecta al puerto auxiliar en el controlador (ver figura 16B).
2. . . Programe el controlador de zona para aceptar una señal continua (slug). Refiérase al Manual de Componentes del EZLogic® Gen3 para mayor información.
3. . . Conecte los dos cables del cable de entrada auxiliar a cualquier dispositivo interruptor de palanca o un relevador.
4. . . Con el interruptor abierto, el transportador trabajara en modo “singulation”. Cuando este cerrado, el transportador trabajara en modo “slug”.  
**Nota: No aplique voltaje a estos cables o conecte más de un controlador a cualquier contacto.**

**FIGURE 16A**



**FIGURE 16B**





## ● EZDrive™ Zone Starter Box

Each zone of the model PLEZD is equipped with an EZDrive™ zone starter box. The zone starter box provides an interface between the EZLogic® zone controller and the gearmotor. The zone starter box performs the following functions:

1. . . Provides power to the gearmotor
2. . . Allows the gearmotor to be “remotely controlled” by an EZLogic® zone controller.
3. . . Provides overload protection for the gearmotor.
4. . . Provides LED’s to indicate when the zone starter box is receiving power and when the overload has tripped.

The parts of the EZDrive™ zone starter box are shown in (Figure 18A). Each of these parts and their function is described following.

### POWER CABLE

This cable provides power to the zone starter box and gearmotor. It is terminated with a male quick disconnect connector. The cable is connected to either the previous zone starter box in the chain or to the disconnect panel.

### POWER CONNECTOR

This connector is a female quick disconnect mounted directly to the zone starter box. It is used to provide power to the next zone starter box in the chain. The male connector on the power cable of the next zone starter box is plugged into this connector. This connector is capped on the last zone starter box in the chain.

### MOTOR CABLE

This cable provides the connection between the zone starter box and the motor. The cable is hard-wired to the motor’s wiring box.

### RUN-ENABLE INPUT CABLE

This cable accepts a drive/no drive signal from the EZLogic® zone controller. The cable is terminated with a male pico connector that mates with the female connector on the solenoid output cable of the EZLogic® zone controller which controls the gearmotor.

### Power Indicator LED (Green)

This LED will be illuminated at all times if power is connected to the zone starter box.

## ● Motor Controlador EZDrive™

*Cada zona del modelo PLEZD está equipada con un controlador de motor EZDrive™. El controlador proporciona una zona de interacción entre el controlador de zona EZLogic® y el motor. El controlador realiza las siguientes funciones:*

- 1... Transmite potencia al motor.*
- 2... Permite que el motor sea “controlado remotamente” por un controlador de zona EZLogic®.*
- 3... Proporciona protección de sobrecarga al motor.*
- 4... Emite “Luces” para indicar cuando el controlador está recibiendo potencia y cuando se presenta una sobrecarga eléctrica.*

*Las partes del controlador de motor EZDrive™ se muestran en la Figura 18A. Cada una de estas partes y sus funciones se describen a continuación.*

### CABLE DE POTENCIA

*El cable transmite potencia al controlador y al motor. Este termina en un conector macho que desconecta rápidamente. El cable se conecta ya sea al controlador de motor anterior en la cadena o al panel de control principal.*

### CONECTOR DE POTENCIA

*Este es un conector hembra de desconexión rápida, montado directamente en el controlador. Es usado para transmitir potencia al siguiente controlador en la cadena. El conector macho del cable de potencia del siguiente controlador se conecta en este conector. Se tapona el conector del último controlador en la cadena.*

### CABLE DEL MOTOR

*Este cable proporciona la conexión entre el controlador y el motor. Viene conectado (desde la fábrica) a la instalación eléctrica del motor.*

### CABLE DE ENTRADA DE INDICACION DE ARRANQUE

*Este cable acepta una señal de arranque/no arranque desde el módulo de acumulación EZLogic®. El cable termina en un conector macho, “Pico-Style”, que encaja en el conector hembra del cable soldado de salida del controlador de zona EZLogic® el cual controla el motor.*

### INDICADOR DE POTENCIA (Verde)

*Este indicador estará emitiendo luz todo el tiempo si la potencia esta conectada al controlador.*

### OVERLOAD INDICATOR LED (RED)

This LED will be illuminated if the zone starter box's motor overload is tripped. The zone starter box must be manually reset when this indicator is lit.

### OVERLOAD RESET BUTTON

This button is used to reset the motor overload if it is tripped. If the red LED is illuminated, press this button to reset the overload.

### INDICADOR DE SOBRECARGA (Rojo)

Este indicador emitirá luz si el motor controlador presenta una sobrecarga eléctrica. El controlador debe ser reiniciado manualmente cuando este indicador está encendido.

### BOTON DE REINICIO POR SOBRECARGA

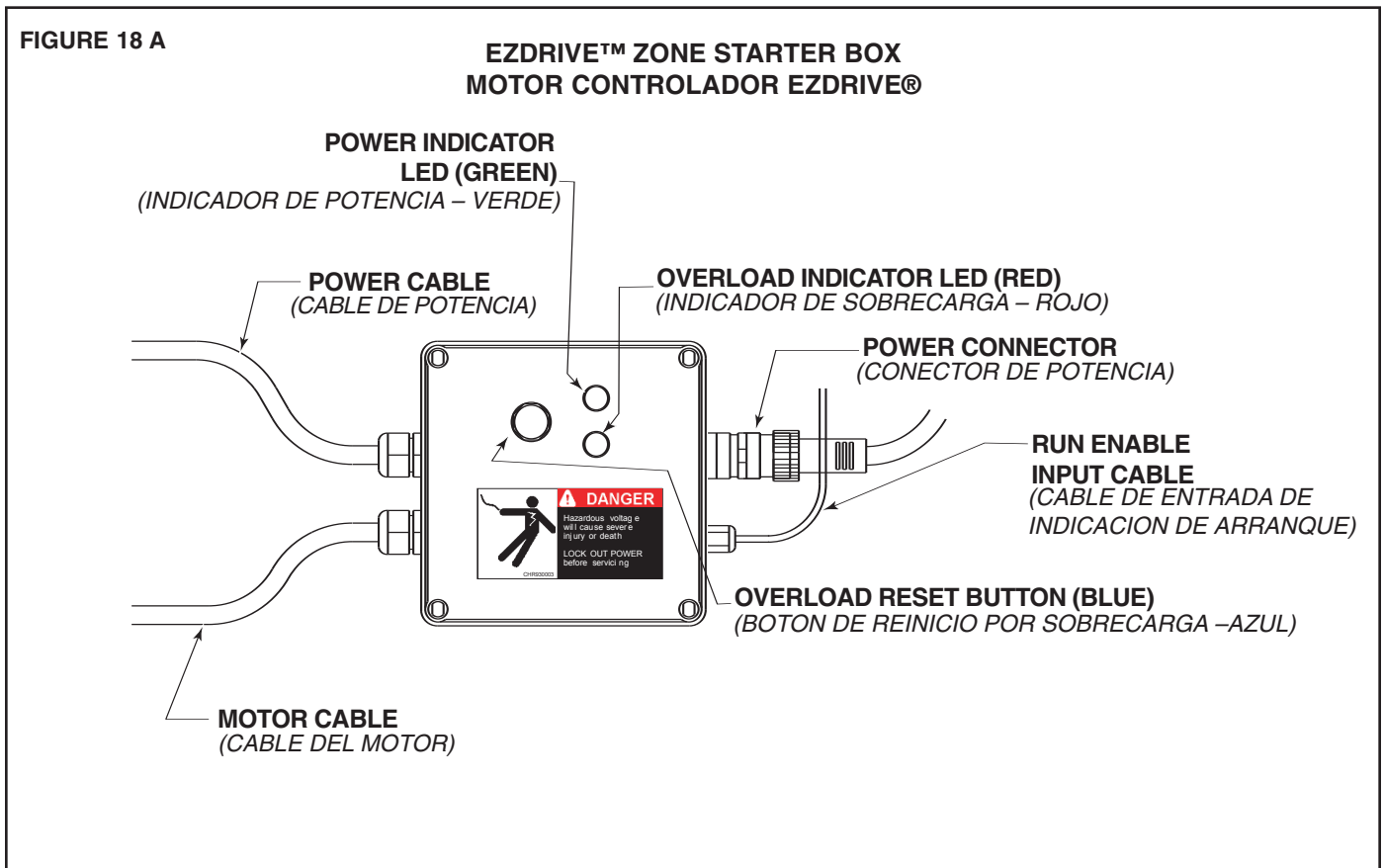
Este botón se usa para reiniciar el motor controlador después de una sobrecarga eléctrica. Si la luz roja de sobrecarga está encendida, presione este botón para reiniciar.

OVERLOAD SETTINGS (AMPS)							
1/2 HP		3/4 HP		1 HP		1-1/2 HP	
230 V	460 V	230 V	460 V	230 V	460 V	230 V	460 V
1.9	1.0	3.0	1.6	3.4	1.7	5.0	2.5

ESPECIFICACIONES DE SOBRECARGA							
1/2 HP		3/4 HP		1 HP		1-1/2 HP	
230 V	460 V	230 V	460 V	230 V	460 V	230 V	460 V
1.9	1.0	3.0	1.6	3.4	1.7	5.0	2.5

**CAUTION!**  
 Before resetting the zone starter box overload, check the conveyor zone to be sure that it is free of obstruction or is not jammed or "bound up" in any way. **Depending on load positions or whether or not an EZlogic® zone controller has been "flagged," the zone MAY START UP IMMEDIATELY WHEN THE RESET BUTTON IS PRESSED!**

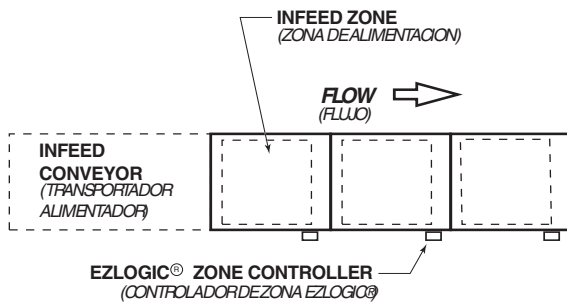
**¡PRECAUCION!**  
 Antes de reiniciar el controlador por sobrecarga, revise la zona del transportador para asegurarse que está libre de obstrucciones o que no está trabado de alguna manera. **Dependiendo de la posición de las cargas o si un módulo EZLogic® no se ha 'activado', la zona PUEDE ARRANCAR INMEDIATAMENTE CUANDO SE PRESIONA EL BOTON DE REINICIAR.**



## ● Loading Applications

## ● Aplicaciones de Carga

### 1 END LOADING FROM ANOTHER CONVEYOR ALIMENTACION DESDE OTRO TRANSPORTADOR



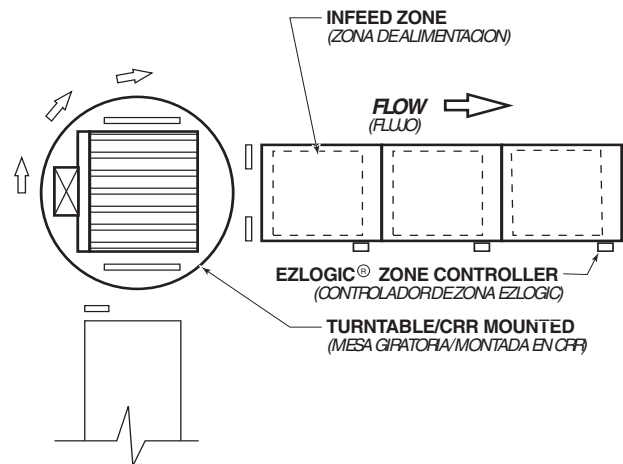
#### CONTROLS REQUIRED:

If the infeed zone is occupied, some method is needed to control the infeed conveyor (if powered). A photo cell may be placed in infeed zone to signal that zone is occupied or an EZLogic® I/O auxiliary module may be connected to the zone controller in the infeed zone to provide signal that infeed zone is occupied.

#### CONTROLES REQUERIDOS:

Si la zona de alimentación está ocupada, es necesario un método para controlar el transportador alimentador (si es motorizado). Se puede colocar una fotocelda en la zona de alimentación para avisar que la zona está ocupada o puede conectarse un módulo auxiliar EZLogic con I/O al controlador en la zona de alimentación para proporcionar una señal que indique que la zona de alimentación está ocupada.

### 3 END LOADING FROM TURNTABLE ALIMENTACION DESDE UNA MESA GIRATORIA



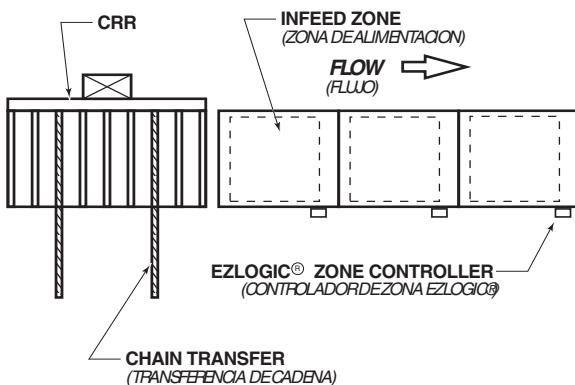
#### CONTROLS REQUIRED:

Same as Item #1.

#### CONTROLES REQUERIDOS:

Igual al #1

### 2 END LOADING FROM CHAIN TRANSFER ALIMENTACION DESDE UNA TRANSFERENCIA DE CADENA



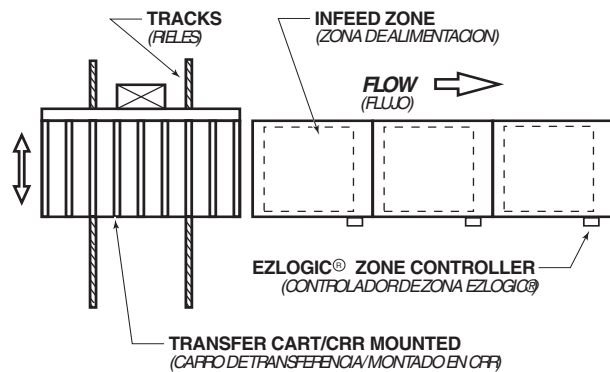
#### CONTROLS REQUIRED:

Same as Item #1.

#### CONTROLES REQUERIDOS:

Igual al #1

### 4 END LOADING FROM TRANSFER CART ALIMENTACION DESDE UN CARRO DE TRANSFERENCIA



#### CONTROLS REQUIRED:

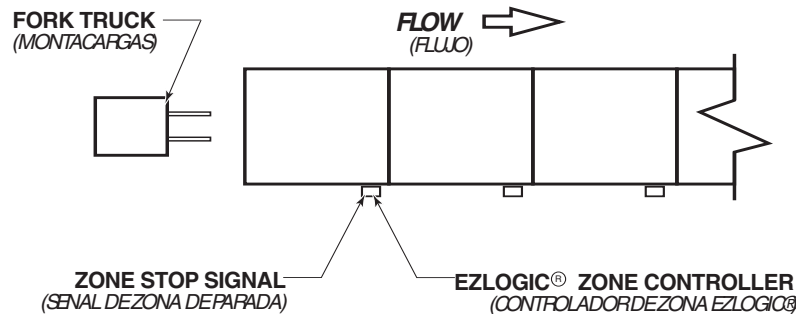
Same as Item #1.

#### CONTROLES REQUERIDOS:

Igual al #1

**5** END LOADING FROM FORK TRUCK

*ALIMENTACION LATERAL / EXTREMO POR UN MONTACARGAS*



**CONTROLS REQUIRED:**

When loading the infeed zone, it must hold the load until the fork truck is clear. A zone stop signal to the infeed zone will do this. A photo cell to detect the fork truck or a pull switch activated by the driver may be used to activate the zone stop. EZLogic® zone controller in the infeed zone may need to be relocated to detect product before setting product in zone, otherwise zone will not stop. This may also be accomplished without the use of a zone stop by using the EZLogic® loading zone feature. See EZLogic® Gen 3 Component Manual for details.

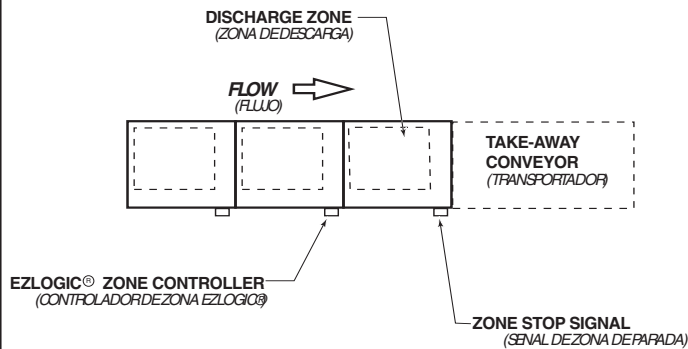
**CONTROLES REQUERIDOS:**

*Cuando se carga la zona del extremo, esta debe retener la carga hasta que el montacargas se retire. Una señal de paro de zona en la zona de alimentación hará esta función. Se puede utilizar una fotocelda que detecte el montacargas o un interruptor controlado por el conductor para activar la señal de paro de zona. El controlador de zona EZLogic® en la zona de alimentación puede necesitar ser reubicado para detectar el producto antes de poner el producto en la zona, de lo contrario, los rodillos no dejarán de girar. La zona también puede ser detenida sin la necesidad de incluir una señal de paro de zona utilizando la función del EZLogic de alimentación de zona. Refiérase al Manual de Componentes del EZLogic Gen 3 para más detalle.*

## ● Unloading Applications

## ● Aplicaciones de Descarga

### 1 UNLOADING ONTO ANOTHER CONVEYOR DESCARGA EN OTRO TRANSPORTADOR



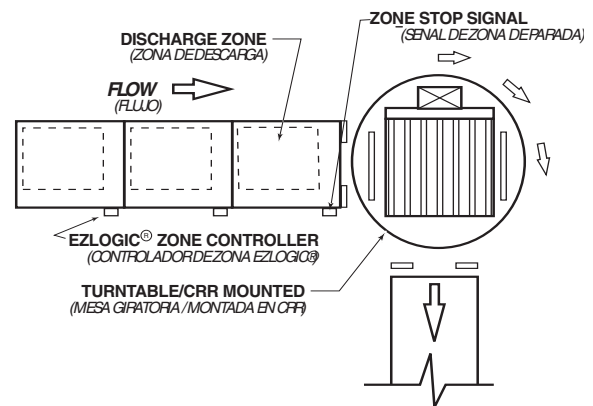
#### CONTROLS REQUIRED:

A standard zone stop signal is used to hold load. Remove the signal to release load.

#### CONTROLES REQUERIDOS:

Una señal estándar de paro de zona se utiliza para detener la carga. Remueva la señal para liberar la carga.

### 3 UNLOADING ONTO TURNTABLE DESCARGA EN UNA MESA GIRATORIA



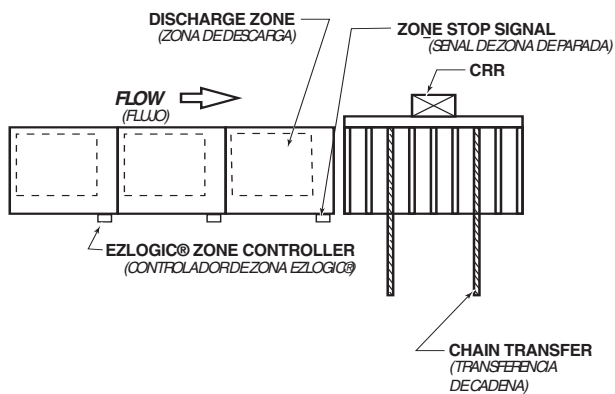
#### CONTROLS REQUIRED:

Same as Item #1.

#### CONTROLES REQUERIDOS:

Igual al #1

### 2 UNLOADING ONTO CHAIN TRANSFER DESCARGA EN UNA TRANSFERENCIA DE CADENA



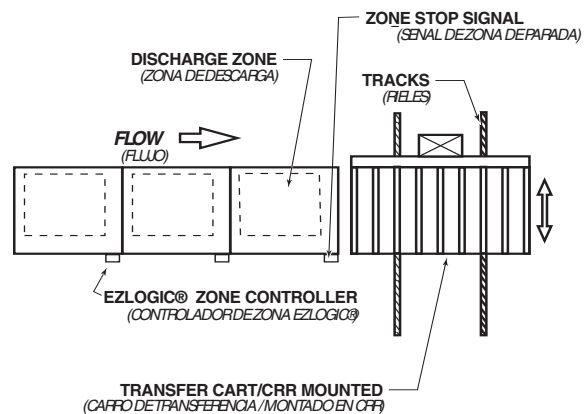
#### CONTROLS REQUIRED:

Same as Item #1.

#### CONTROLES REQUERIDOS:

Igual al #1

### 4 UNLOADING ONTO TRANSFER CART DESCARGA EN UN CARRO DE TRANSFERENCIA



#### CONTROLS REQUIRED:

Same as Item #1.

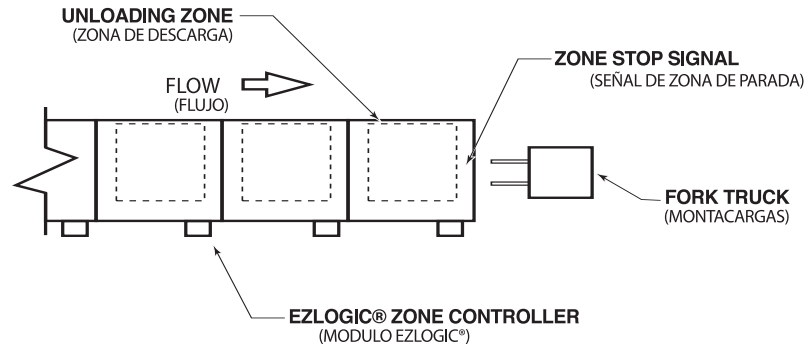
#### CONTROLES REQUERIDOS:

Igual al #1

5

**END UNLOADING WITH FORK TRUCK**

*DESCARGA POR EXTREMO CON MONTACARGAS*



**CONTROLS REQUIRED:**

The zone stop control in the discharge zone may be wired to stop any load entering the zone. The unloading zone feature may be used to delay the restart of zone #2 until the fork truck is clear.

**CONTROLES REQUERIDOS:**

*El control del paro de zona en la zona extrema puede ser conectado para detener cualquier carga entrando en la zona. Se puede utilizar un temporizador de retardo para retardar el reinicio de la zona #2 hasta que el montacargas se retire.*

## ● Operation Safety Precautions

- A)** Only trained employees shall be permitted to operate conveyors. Training shall include instruction in operation under normal conditions and emergency situations.
- B)** Where employee safety is dependent upon stopping and/or starting devices, they shall be kept free of obstructions to permit ready access.
- C)** The area around loading and unloading points shall be kept clear of obstructions which could endanger personnel.
- D)** No person shall ride the load-carrying element of a conveyor under any circumstances unless that person is specifically authorized by the owner or employer to do so. Under those circumstances, such employee shall only ride a conveyor which incorporates within its supporting structure, platforms or control stations specifically designed for carrying personnel. Under no circumstances shall any person ride on any element of a vertical conveyor. Owners of conveyors should affix warning devices to the conveyor reading **Do Not Ride Conveyor**.
- E)** Personnel working on or near a conveyor shall be instructed as to the location and operation of pertinent stopping devices.
- F)** A conveyor shall be used to transport only material it is capable of handling safely.
- G)** Under no circumstances shall the safety characteristics of the conveyor be altered if such alterations would endanger personnel.
- H)** Routine inspections and preventive and corrective maintenance programs shall be conducted to insure that all safety features and devices are retained and function properly.
- I)** Personnel should be alerted to the potential hazard of entanglement in conveyors caused by items such as long hair, loose clothing, and jewelry.

## ● *Medidas de Seguridad en la Operación*

- A)** *Solo se deberá permitir operar los transportadores a empleados entrenados. El entrenamiento debe incluir instrucciones de operación bajo condiciones normales y en situaciones de emergencia.*
- B)** *Cuando la seguridad de los trabajadores depende de dispositivos de parada y/o arranque, tales dispositivos deben mantenerse libres de obstrucciones para permitir un acceso rápido.*
- C)** *El área alrededor de los puntos de carga y descarga deberá mantenerse libre de obstrucciones, las cuales podrían poner en peligro al personal.*
- D)** *Ninguna persona deberá subirse en la parte de conducción de carga de un transportador bajo ninguna circunstancia al menos que esta persona esté autorizada por el dueño o por el supervisor. Bajo estas circunstancias, el empleado deberá montarse solamente en un transportador que tenga incorporado en su estructura, plataformas o estaciones de control especialmente diseñadas para el traslado de personal. Bajo ninguna circunstancia, persona alguna deberá subirse a cualquier elemento de un transportador. Los dueños de los transportadores deben añadir señales de advertencia al transportador con el texto: "No Subirse en Transportador".*
- E)** *El personal que esté trabajando en o cerca al transportador, deberá ser instruido en cuanto a la ubicación y operación de los dispositivos pertinentes de parada.*
- F)** *Un transportador deberá ser utilizado para transportar solamente los productos que este esté en capacidad de manejar en forma segura.*
- G)** *Bajo ninguna circunstancia deberán ser alteradas las características de seguridad de un transportador si tales alteraciones pudieran poner en peligro al personal.*
- H)** *Inspecciones rutinarias deberán llevarse a cabo al igual*

**J)** As a general rule, conveyors should not be cleaned while in operation. Where proper cleaning requires the conveyor to be in motion and a hazard exists, personnel should be made aware of the associated hazard.

*que programas de mantenimiento preventivo y correctivo, con el fin de asegurar que todos los dispositivos y medidas de seguridad se conserven en buen estado y funcionen correctamente.*

*I) El personal deberá ser advertido de posibles causas de peligros potenciales tales como enredos en transportadores por llevar cabello largo, ropa suelta o joyas.*

*J) Como regla general, los transportadores no deberán limpiarse mientras estén en funcionamiento. Cuando se requiera limpiar el transportador estando en movimiento y exista posibilidad de peligro, el personal deberá ser advertido de este peligro asociado.*

## ● Conveyor Start-Up

Before conveyor is turned on, check for foreign objects that may have been left inside conveyor during installation. These objects could cause serious damage during start-up. After conveyor has been turned on and is operating, check motors, reducers, and moving parts to make sure they are working freely.

## ● Arranque del Transportador

*Antes de poner en marcha el transportador, revise si hay objetos ajenos que puedan haber sido dejados dentro del transportador durante la instalación. Estos objetos pueden causar serios daños en el arranque.*

*Después de poner en marcha el transportador, cuando esté operando, revise los motores, reductores y partes en movimiento para estar seguro de que están trabajando libremente.*

### **CAUTION!**

Because of the many moving parts on the conveyor, all personnel in the area of the conveyor need to be warned that the conveyor is about to be started.

### **¡PRECAUCION!**

*Debido a la cantidad de partes en movimiento en el transportador, todo el personal en el área del transportador necesita ser advertido de que este está a punto de ponerse en marcha.*



## ● Maintenance Safety Precautions

**A)** Maintenance, such as lubrication and adjustments, shall be performed only by qualified and trained personnel.

**B)** It is Important that a maintenance program be established to insure that all conveyor components are maintained in a condition which does not constitute a hazard to personnel.

**C)** When a conveyor is stopped for maintenance purposes, starting devices or powered accessories shall be locked or tagged out in accordance with a formalized procedure designed to protect all person or groups involved with the conveyor against an unexpected start.

**D)** Replace all safety devices and guards before starting equipment for normal operation.

**E)** Whenever practical, **DO NOT** lubricate conveyors while they are in motion. Only trained personnel who are aware of the hazard of the conveyor in motion shall be allowed to lubricate.

### SAFETY GUARDS

Maintain all guards and safety devices **IN POSITION** and **IN SAFE REPAIR**.

### WARNING SIGNS

Maintain all warning signs in a legible condition and obey all warnings. See Page 3 of this manual for examples of warning signs.

## ● Belt Maintenance

**SEE MAINTENANCE SAFETY PRECAUTIONS BEFORE CONTINUING.**

### Shaft

The shaft should be locked in place using the bearing set screws to prevent any side-to-side movement.

### Sprockets

Sprockets must be installed on shaft so that the teeth are properly aligned. It must be insured that all sprockets are timed together. Only one sprocket should be locked on each of the drive and idler shafts. These sprockets, normally close to the center, provide tracking. The locked sprocket on the drive must be in the same lateral position as idler shaft. (See Fig. 26A)

### Removing Belt

Position belt so the rod hole can be seen through access hole in the channel (See Fig. 26A). Using small screwdriver slide mechanical lock so end of rod can be seen, unlock both sides. Push the rod out through access holes in center of channel using small tool or another rod.

### Installing Belt

The belt should be located where pin can be seen through the pin access holes in the center of the guard channels. Remove pin from existing belt,

## ● Medidas de Seguridad en el Mantenimiento

**A)** El mantenimiento, tal como lubricación y ajustes, deberá ser realizado solamente por personal calificado y entrenado.

**B)** Es importante que se establezca un programa de mantenimiento para asegurar que todos los componentes del transportador sean mantenidos en condiciones que no constituyan un peligro para el personal.

**C)** Cuando un transportador está parado por razones de mantenimiento, los dispositivos de arranque o accesorios motorizados deberán ser asegurados o desconectados conforme a un procedimiento formalizado, diseñado para proteger a toda persona o grupos involucrados con el transportador, de un arranque inesperado.

**D)** Antes de poner en marcha el equipo en una operación normal, vuelva a colocar todos los dispositivos de seguridad y las guardas.

**E)** Siempre que sea práctico, **NO** lubrique los transportadores mientras se encuentren en movimiento. Solo el personal entrenado que tenga conocimiento de los peligros del transportador en movimiento, se le permitirá hacer la lubricación.

### PROTECCIONES DE SEGURIDAD

Mantenga todas las guardas y dispositivos de seguridad **EN SU POSICION** y **EN BUENAS CONDICIONES**.

### SEÑALES DE ADVERTENCIA

Mantenga todas las señales de advertencia en buenas condiciones y obedézcalas. Remítase a la página 3 de este manual para ver ejemplos de señales de advertencia.

## ● Mantenimiento de la Banda

**VER MEDIDAS DE SEGURIDAD EN EL MANTENIMIENTO ANTES DE CONTINUAR.**

### Eje

El eje debe ser asegurado en su ubicación designada mediante los tornillos de los rodamientos para evitar cualquier desplazamiento lateral.

### Catarinas

Las catarinas deben ser instaladas en el eje de manera que los dientes estén alineados apropiadamente. Se debe asegurar que todas las catarinas estén sincronizadas.

Solamente una catarina debe estar asegurada sobre cada uno de los ejes del motor y de alineación. Normalmente estas catarinas cercanas al centro proveen alineación. La catarina asegurada en el motor debe estar en la misma posición lateral de la catarina de alineación. (ver Fig. 26A)

### Como retirar la banda

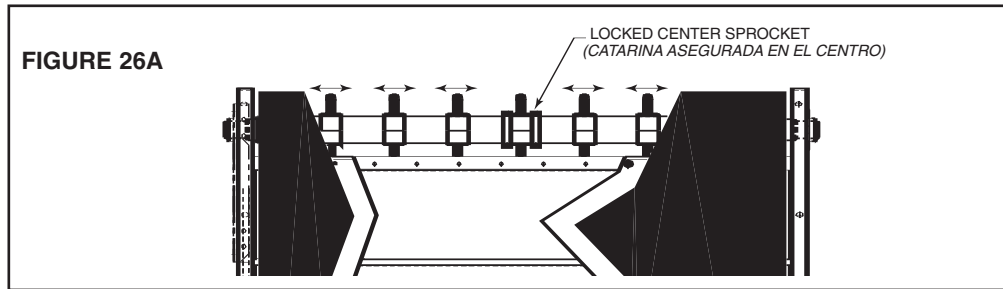
Posicione la banda de manera que el orificio de l varilla pueda ser visto a través del orificio de acceso en el canal (ver Fig. 26A). Usando un destornillador pequeño deslice el asegurador mecánico hasta que se vea el extremo del rodillo, desasegure ambos lados. Empuje la varilla hacia afuera a través de los orificios en el centro del canal mediante una herramienta pequeña u otra varilla.

### Como instalar la banda

La banda debe ser ubicada donde el pasador pueda ser visto a través de los orificios de acceso en el centro de las guardas laterales. Remueva

attach new belt to old belt. The removal of the gearbox will be necessary to rotate shaft. Using other end of existing belt, pull new belt thought to top of conveyor. Remove pin holding old belt. Pull belt as tight as possible by hand, it may be necessary to remove a section of belt, make sure drive and tail sprocket are engaging belt properly. Pin new belt together.

*el pasador de la banda anterior, y aaxe la nueva banda a la anterior. Será necesario remover el reductor para rotar el eje. Usando el otro extremo de la banda anterior, hale la nueva banda sobre la superficie del transportador. Remueva el pasador que sostiene la banda anterior. Hale la banda lo más tirante que se pueda manualmente, podrá ser necesario remover una sección de banda, asegurándose que las catarinas del motor y de retorno están acoplando la banda correctamente. Una la nueva banda con el pasador.*



## ● Lubrication

### BEARINGS

STANDARD: Supplied sealed and pre-lubricated. No lubrication required.

### CHAIN

The drive chain (where applicable) is pre-lubricated from the manufacturer by a hot dipping process that ensures total lubrication of all components. However, continued proper lubrication will greatly extend the useful life of every drive chain.

Drive Chain lubrication serves several purposes including:

- Protecting against wear of the pin-bushing joint
- Lubricating chain-sprocket contact surfaces
- Preventing rust or corrosion

For normal operating environments, lubricate every 2080 hours of operation or every 6 months, whichever comes first. Lubricate with a good grade of non-detergent petroleum or synthetic lubricant (i.e., Mobile 1 Synthetic). For best results, always use a brush to generously lubricate the chain. The proper viscosity of lubricant greatly affects its ability to flow into the internal areas of the chain. Refer to the table below for the proper viscosity of lubricant for your application.

Ambient Temperature Degrees F	SAE	ISO
20-40	20	46 or 68
40-100	30	100
100-120	40	150

The drive chain's lubrication requirement is greatly affected by the operating conditions. For harsh conditions such as damp environments, dusty environments, excessive speeds, or elevated temperatures, it is best to lubricate more frequently. It may be best, under these conditions, to develop a custom lubrication schedule for your specific application. A custom lubrication schedule may be developed by inspecting the drive chain on regular time intervals for sufficient lubrication. Once the time interval is determined at which the chain is not sufficiently lubricated, lubricate it and schedule the future lubrication intervals accordingly.

### REDUCERS

**MANUFACTURED BY HYTROL:** See separate manual in packing envelope that contains lubrication and maintenance instructions for Hytrol's gear reducer.

**MANUFACTURED BY OTHERS:** Refer to their recommendations.

## ● Lubricación

### RODAMIENTOS:

ESTANDAR: Suministrados sellados y prelubricados. No requieren lubricación.

### CADENA MOTRIZ

*La cadena motriz ha sido pre-lubricada por el fabricante mediante un proceso de sumersión caliente que asegura una lubricación total de todos sus componentes. Sin embargo, una lubricación apropiada y continua extenderá su vida útil considerablemente.*

*La lubricación de la cadena motriz cumple varios propósitos:*

- *Proteger contra el desgaste de la unión de pines de la cadena*
- *Lubricar las superficies de contacto entre la cadena y la catarina*
- *Prevenir la oxidación o corrosión.*

*En operaciones bajo condiciones ambientales normales, lubrique cada 2080 horas de operación o cada 6 meses, lo que ocurra primero. Lubrique con un lubricante sintético (ej. Mobile 1 sintético) o basado en petróleo no-detergente de buen grado. Para mejores resultados, siempre utilice una brocha para lubricar la cadena generosamente. La viscosidad apropiada del lubricante afecta enormemente el fluido del mismo hacia las áreas internas de la cadena. Refiérase a la siguiente tabla para consultar la viscosidad de lubricante adecuada para su aplicación.*

Temperatura Ambiente (Grados F°) (Grados C°)	SAE	ISO
20-40 -07 - 04	20	46 o 68
40-100 04 - 38	30	100
100-120 38 - 49	40	150

*El requerimiento de lubricación de la cadena motriz se vé afectado considerablemente por las condiciones de operación. En condiciones difíciles tales como: ambientes húmedos, ambientes con polvo, velocidades excesivas, o temperaturas elevadas, se recomienda lubricar la cadena con más frecuencia. Lo mejor sería que bajo estas condiciones se establezca un programa de lubricación específico para su aplicación. Este programa específico puede desarrollarse mediante la inspección de la lubricación suficiente de la cadena motriz en intervalos regulares de tiempo. Una vez se ha determinado el intervalo en el cual la cadena no se encuentra suficientemente lubricada, lubríquela y programe los siguientes intervalos de acuerdo al intervalo anterior.*

### REDUCTORES

**FABRICADOS POR HYTROL:** Diríjase al manual que viene en el sobre adjunto, el cual contiene instrucciones de lubricación y mantenimiento de los Reductores Hytrol.

**FABRICADOS POR OTROS:** Refiérase a sus recomendaciones

## ● Trouble Shooting

The following charts list possible problems that may occur in the operation of the conveyor.

### TROUBLE SHOOTING DRIVES

TROUBLE	CAUSE	SOLUTION
Zone will not start or motor quits frequently.	1) Motor is overloaded or drawing too much current.	1) Check for overloading of conveyor. 2) Check heater or circuit breaker and change if necessary. 3) Check for proper amp setting on overload.
Drive chain and sprockets wear excessively.	1) Lack of lubrication on chain causing chain stretch which creates improper chain to sprocket mesh.	1) Replace chain. Provide adequate lubrication.
Loud popping or grinding noise in bearing.	1) Defective bearing. 2) Loose set screw	1) Replace bearing. 2) Tighten set screw.
Motor or reducer overheating.	1) Conveyor is overloaded. 2) Low voltage to motor.	1) Check capacity of conveyor and reduce load to recommended level. 2) Have electrician check and correct as necessary.
Conveyor will not run and green LED is off.	1) No power to conveyor. 2) Disconnect switch is off. 3) Circuit breaker is tripped.	1) Turn power on. 2) Turn disconnect switch on. 3) Turn circuit breaker on.

### TROUBLE SHOOTING ACCUMULATION

TROUBLE	CAUSE	SOLUTION
Product will not accumulate on one or more zones.	1) Zone controller cordset disconnected. 2) Zone control cable disconnected. 3) Zone starter box not working. 4) Zone controller not working.	1) Reconnect cordset. 2) Reconnect cable. 3) Repair/replace zone starter box 4) Replace zone controller.
Zone will not drive.	1) Zone controller lens dirty. 2) Reflector missing or damaged. 3) Power loss to accumulation Zone controller	1) Clean lens in zones upstream and downstream. 2) Replace reflector. 3) Check power from power supply and check connections.
Zone will not "sleep".	1) "Sleep" feature disabled. 2) Upstream zone is blocked. 3) Zone controller lens is dirty.	1) Set "Sleep" to "Enable". 2) Unblock Zone. 3) Clean zone controller lens
Zone trips over load.	1) Setting wrong on over load. 2) Conveyor overloaded. 3) Motor shorted.	1) See chart for proper setting. 2) Reduce load - check for hang-ups or bad pallets. 3) Replace motor.

### TROUBLE SHOOTING BELT AND SPROCKETS

TROUBLE	CAUSE	SOLUTION
Belt not engaging with drive sprockets.	1) Incorrect spacing of sprockets. 2) Sprockets out of time.	1) Align sprockets with belt. 2) Use straight edge parallel to shaft at base of tooth. Make sure all sprockets are in same position.
Belt not tracking.	1) Retainer rings on center sprocket missing or loose.	1) Set center sprocket. Replace missing rings and tighten.
Excessive belt wear.	1) Conveyor exposed to abrasive material.	1) Eliminate or reduce the presence of abrasive materials.
Excessive sprocket wear.	1) Conveyor exposed to abrasive material. 2) Sprockets out of time. 3) Locked sprockets on drive and idler shafts not aligned with each other. 4) Shaft deflection or twisting	1) Eliminate or reduce the presence of abrasive materials. 2) Use straight edge parallel to shaft at base of tooth. Make sure all sprockets are in same position. 3) Align locked drive and idler sprockets. 4) Replace shaft.
Belt Breakage.	1) Obstructions on conveyor frame 2) High impact area.	1) Eliminate obstructions. 2) Reduce impact loading.
Excessive belt catenary sag.	1) Incorrect belt length. 2) Elongation from wear or break-in.	1) Remove a portion of belt length.

## ● Resolviendo Problemas

La siguiente gráfica muestra una lista de posibles problemas que pueden ocurrir durante la operación del transportador

### RESOLVIENDO PROBLEMAS DE TRANSMISION

PROBLEMA	CAUSA	SOLUCION
La zona no arranca o el motor se detiene frecuentemente.	1) El motor está sobrecargado o pasa demasiada corriente.	1) Revise si hay sobrecarga en el transportador. 2) Revise el calentador o disyuntory cámbielo si es necesario. 3) Revise que se establezca el amperaje apropiado en una sobrecarga.
Desgaste excesivo de las catarinas y de la cadena motriz.	1) Falta de lubricación de la cadena causando su estiramiento lo cual ocasiona un engranaje inapropiado de cadena con catarina.	1) Reemplace la cadena . Lubrique adecuadamente.
Funcionamiento muy ruidoso.	1) Rodamiento defectuoso. 2) Tornillo candado flojo.	1) Reemplace rodamiento. 2) Apriete el tornillo candado.
Motor o reductor recalentado.	1) Transportador está sobrecargado. 2) Bajo voltaje al motor.	1) Revise la capacidad del transportador y reduzca la carga al nivel recomendado. 2) Un electricista debe revisar y corregir lo necesario.
El transportador no funciona y el indicador verde está apagado.	1) Transportador sin corriente. 2) El switch está apagado. 3) Se presentó sobrecarga eléctrica.	1) Conectar corriente. 2) Prender el switch. 3) Presionar el botón de reinicialización por sobrecarga

### RESOLVIENDO PROBLEMAS DE ACUMULACION

PROBLEMA	CAUSA	SOLUCION
El producto no acumula en una o varias zonas.	1) El cable del controlador de zona está desconectado. 2) El cable de control de zona está desconectado. 3) El control de zona no funciona. 4) El controlador de zona no funciona.	1) Conecte el cable nuevamente 2) Conecte el cable nuevamente 3) Repare/reemplace la caja de control de zona 4) Reemplace el controlador de zona.
La zona no tiene impulso.	1) Lentes del controlador de zona están sucios. 2) Falta el reflector o está dañado. 3) Pérdida de poder en el controlador de zona de acumulación.	1) Limpie los lentes en las zonas anteriores y posteriores. 2) Reemplace el reflector. 3) Revise potencia de la fuente de poder y revise las conexiones.
La zona no se duerme.	1) La característica "sleep" está desactivada. 2) La zona anterior está bloqueada. 3) Lentes del controlador de zona están sucios	1) Active el "Sleep". 2) Libere la zona. 3) Limpie los lentes.
El producto resbala sobre la zona	1) Configuración errónea en sobrecarga 2) El transportador está sobrecargado 3) El motor tiene un corto	1) Refiérase a la tabla para la correcta configuración 2) Reduzca la carga – revise si el producto está trabado o dañado 3) Reemplace el motor

### RESOLVIENDO PROBLEMAS

PROBLEMA	CAUSA	SOLUCION
La banda no esta engranada con las catarinas de la unidad motriz.	1) Las catarinas están espaciadas incorrectamente. 2) Las catarinas no están sincronizadas.	1) Alinee los rodamientos con la banda 2) Use un "nivel" en el eje en la base los dientes. Asegure que todas las catarinas están en la misma posición.
La banda no esta alineada.	1) Los anillos retenedores en el centro de la catarina faltan o están flojos.	1) Ubique la catarina en el centro. Reemplace los anillos que falten y asegúrelos.
Desgaste excesivo de la banda.	1) El transportador esta expuesto a material abrasivo.	1) Elimine o reduzca la presencia de materiales abrasivos.
Desgaste excesivo de las catarinas.	1) El transportador esta expuesto a material abrasivo 2) Las catarinas no están sincronizadas 3) Las catarinas aseguradas en los ejes del motor y de alineación no están alineadas 4) Desviación del eje	1) Elimine o reduzca la presencia de materiales abrasivos. 2) Use un "nivel" en el eje en la base los dientes. Asegure que todas las catarinas están en la misma posición 3) Alinee las catarinas aseguradas del motor y de alineación. 4) Reemplace el eje
Rompimiento de la banda.	1) Obstrucciones en el canal del transportador 2) Area de alto impacto	1) Elimine las obstrucciones. 2) Reduzca el impacto de la carga
Excesivo descolgamiento de la banda.	1) La longitud de la banda es incorrecta 2) Estiramiento de la banda por uso o rompimiento	1) Remueva una porción de la longitud de la banda.

## ● Planned Maintenance Checklist

The following is a general maintenance checklist which covers the major components of your conveyor. This will be helpful in establishing a standard maintenance schedule.

COMPONENT	SUGGESTED ACTION	SCHEDULE		
		Weekly	Monthly	Quarterly
MOTOR	Check Noise			
	Check Temperature			
	Check Mounting Bolts			
REDUCER	Check Noise			
	Check Temperature			
	Check Oil Level			
DRIVE CHAIN	Check for Wear			
PLASTIC BELT SPROCKETS	Check for Wear			
	Check Noise			
	Check Belt Tension			
STRUCTURAL	General Check: All loose bolts, etc., tightened			

**NOTE: Check Set Screws after the first 24 Hours of operation.**

## ● How to Order Replacement Parts

Included in this manual are parts drawings with complete replacement parts lists. Minor fasteners, such as nuts and bolts, are not included.

When ordering replacement parts:

1. . . Contact Dealer from whom conveyor was purchased or nearest HYTROL Distributor.
2. . . Give Conveyor Model Number and Serial Number or HYTROL Factory Order Number.
3. . . Give Part Number and complete description from Parts List.
4. . . Give type of drive. Example—8" End Drive, 8" Center Drive, etc.
5. . . If you are in a breakdown situation, tell us.



**HYTROL Serial Number  
(Located near control panel).**

## ● Lista del Plan de Mantenimiento

La siguiente es una lista de verificación del plan de mantenimiento, la cual cubre los principales componentes de su transportador. Esta lista le será útil para establecer un programa estándar de mantenimiento.

COMPONENTE	SUGERENCIA	HORARIO		
		Semanal	Mensual	Trimestral
MOTOR	Revisar el Ruido			
	Revisar la Temperatura			
	Revisar los Tornillos de Montaje			
REDUCTOR	Revisar el Ruido			
	Revisar la Temperatura			
	Revisar el Nivel de Aceite			
CADENA MOTRIZ	Revisar el Desgaste			
CATARINAS DE LA BANDA PLÁSTICA	Revisar el Desgaste			
	Revisar el Ruido			
	Revisar la Tensión de la Banda			
ESTRUCTURA	Revisión General (Apretar tornillos flojos. etc.)			

**NOTA:** Revise los tornillos tensores después de las primeras 24 horas de operación.

## ● Como Ordenar Partes de Repuesto

Dibujos de las partes con listas completas de partes de repuesto están incluidos en este manual. Aseguradores menores, como tornillos y tuercas no están incluidos.

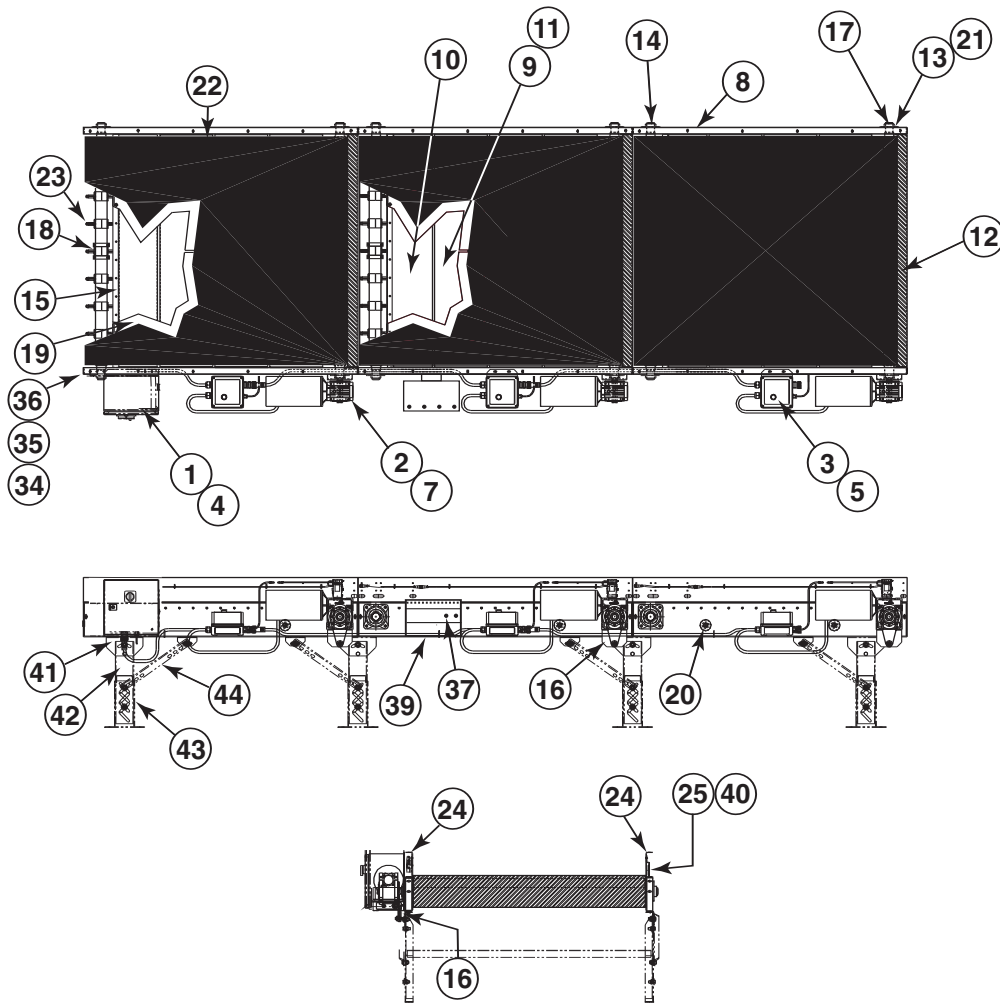
Para ordenar partes de repuesto:

1. . . Contacte el vendedor que le vendió el transportador o el distribuidor de Hytrol mas cercano.
2. . . Proporcione el Modelo del Transportador y el Número de Serie o Número de la Orden de Planta.
3. . . Proporcione el Número de las partes y descripción completa que aparece en la Lista de Partes.
4. . . Proporcione el tipo de motor. Ejemplo— Unidad Motriz en Extremo de 8", Unidad Motriz Central de 8", etc.
5. . . Si está en una situación crítica, comuníquese con nosotros inmediatamente.

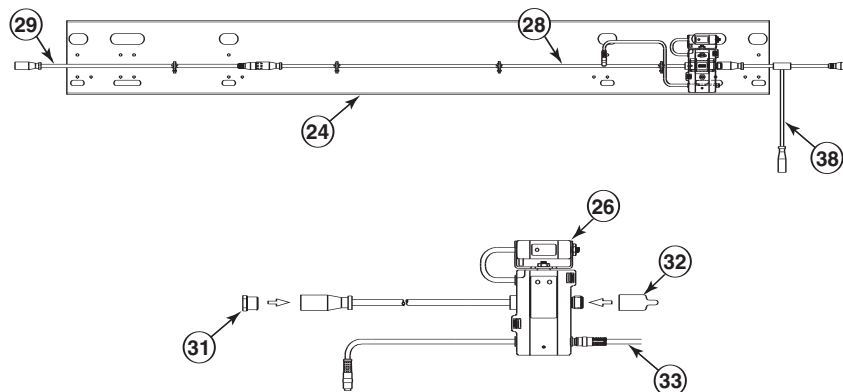


**Número de Serie HYTROL**  
(Localizado cerca a la unidad motriz en modelos motorizados).

● Model PLEZD Parts Drawing  
*Dibujo de Partes del Modelo PLEZD*



**ACCUMULATION ASSEMBLY**  
*ENSAMBLE DEL SISTEMA DE ACUMULACION*



# ● Model PLEZD Parts List

## Lista de Partes de Repuesto del Modelo PLEZD

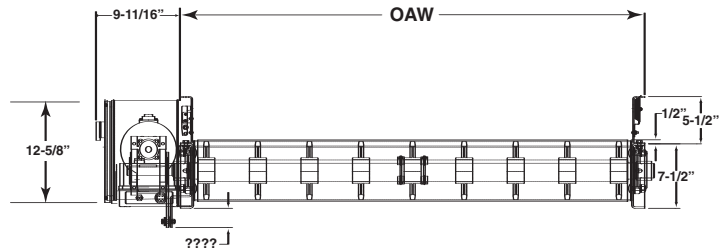


See Page 29 for Information on How To Order Replacement Parts

Veá la Página 30 para información sobre Como Ordenar Partes de Repuesto

### Recommended Spare Parts Highlighted in Gray

Las partes de repuesto recomendadas se resaltan en gris



Ref. No.	Part No.	Description
1	-	EZDrive Disconnect Panel
-	B-23048	Single Output 230/460V 3PH 60HZ 15AMP
-	B-23049	Dual Output 230/460V 3PH 60HZ 30AMP
2	-	Gearmotor
-	033.0715	1/2HP 230/460/3PH 60HZ 60:1 Ratio
-	033.0716	3/4HP 230/460/3PH 60HZ 60:1 Ratio
-	033.0717	1HP 230/460/3PH 60HZ 60:1 Ratio
-	033.0718	1 1/2HP 230/460/3PH 60HZ 60:1 Ratio
3	-	EZDrive Zone Starter Box
-	033.0500	1/2HP 230V IEC Zone Starter Box
-	033.0501	1/2HP 460V IEC Zone Starter Box
-	033.050001	3/4HP 230V IEC Zone Starter Box
-	033.050101	3/4HP 460V IEC Zone Starter Box
-	033.050002	1HP 230V IEC Zone Starter Box
-	033.050102	1HP 460V IEC Zone Starter Box
-	033.050003	1 1/2HP 230V IEC Zone Starter Box
-	033.050103	1 1/2HP 460V IEC Zone Starter Box
-	-	Soft Start
-	B-25751	1/2HP 230V IEC Zone Starter Box
-	B-25756	1/2HP 460V IEC Zone Starter Box
-	B-25752	3/4HP 230V IEC Zone Starter Box
-	B-25757	3/4HP 460V IEC Zone Starter Box
-	B-29753	1HP 230V IEC Zone Starter Box
-	B-25758	1HP 460V IEC Zone Starter Box
-	B-25754	1 1/2HP 230V IEC Zone Starter Box
-	B-25759	1 1/2HP 460V IEC Zone Starter Box
4	B-25373	Disconnect Panel Mounting Angle
5	B-25368	EZDrive Zone Starter Box Mounting Plate
6	091.109	Cable Tie
7	-	Shaft Key
-	090.2034	1/4" Sq. x 2" Lg. (1/2 to 3/4 HP)
-	090.2039	5/16" Sq. x 2" Lg. (1 to 1 1/2 HP)
8	WA-009887-OAL	Side Channel Weldment (Specify Length)
9	WA-009888-BR	Belt Support Channel 11 1/2 in. Wide (Specify BR)
10	WA-009890-BR	Belt Support Channel 8 1/2 in. Wide (Specify BR)
11	WA-011967-BR	Belt Support Channel 5 1/2 in. Wide (Specify BR)
12	WA-009889-BR	End Guard (Specify BR)
13	PT-034861	Bearing Spacer
14	PT-034862-BR	Idler Shaft (Specify BR)
15	PT-035019-BR	UHMW Attachment Angle (Specify BR)
16	-	Torque Arm Mount
-	PT-039071	Torque Arm Mount (1/2 to 3/4 HP)
-	PT-043312	Torque Arm Mount (1 to 1 1/2 HP)
17	-	Drive Shaft
-	PT-039437-BR	Drive Shaft (1/2 to 3/4 HP)
-	PT-043311-BR	Drive Shaft (1 to 1 1/2 HP)
18	B-21461-H	Shaft Clamp Kit
19	PT-035005-BR	UHMW Wear Bed (Specify Length and BR)
20	G-00472-*	2 1/2 in. dia. Roller
21	10.2045	4-Bolt Flange Bearing - 1 11/16 in. Bore
22	-	Plastic Belt
-	069.84	Belt 31 in. BR (Specify Length)
-	069.8401	Belt 33 in. BR (Specify Length)
-	069.8402	Belt 35 in. BR (Specify Length)
-	069.8403	Belt 37 in. BR (Specify Length)
-	069.8404	Belt 39 in. BR (Specify Length)
-	069.8405	Belt 41 in. BR (Specify Length)
-	069.8406	Belt 43 in. BR (Specify Length)
-	069.8407	Belt 45 in. BR (Specify Length)
-	069.8408	Belt 47 in. BR (Specify Length)
-	069.8409	Belt 49 in. BR (Specify Length)
-	069.841	Belt 51 in. BR (Specify Length)
-	069.8411	Belt 61 in. BR (Specify Length)
-	069.8412	Belt 71 in. BR (Specify Length)
23	912.0003	6.7 in PD Sprocket
24	PT-034856-OAL	Accumulation/Reflector Channel (Specify Length)
25	PT-034857	Reflector Bracket

Ref. No.	Part No.	Description
26	032.501	Unitized Zone Controller (Retro-reflective)
27	032.517	Mounting Base for Zone Controller
28	-	Cordset - Zone to Zone Communication
-	032.554	30 in. Long
-	032.555	36 in. Long
-	032.556	48 in. Long
-	032.557	60 in. Long
-	032.558	72 in. Long
29	-	Extension Cable - Zone to Zone Communication
-	032.560	3 ft. Long
-	032.561	10 ft. Long
30	032.550	Infeed Zone Terminator
31	032.010	Upstream Connector Cover
32	032.011	Downstream Connector Cover
33	-	Auxiliary Input Cable
-	032.563	3 ft. Long
-	032.564	10 ft. Long
34	032.591	Infeed Wake-up Eye (Retro-reflective)
35	PT-067576	Infeed Wake-up Eye Mounting Bracket
36	PT-067575	Infeed Wake-up Eye Pivot Bracket
37	032.582	IOP
38	032.559	IOP T Cable
39	PT-073987	IOP Mounting Plate
40	-	Reflector
-	032.2181	Adhesive backed - 2 1/8 in. Dia.
-	032.218	Bolt on - 2 1/8 in. Dia.
-	901.0014	Adhesive backed - 1 1/4 in. Dia.
41	-	HSA Type Pivot Plate 1 11/16 in Flange
-	G-00600	Short
-	G-00564	Tall
42	-	Floor Support Frame
-	G-00608	4 1/2 in. High (Specify OAW)
-	G-00609	6 in. High (Specify OAW)
-	G-00610	7 in. High (Specify OAW)
-	G-00616	9 in. High (Specify OAW)
-	G-00617	12 in. High (Specify OAW)
-	G-00618	15 in. High (Specify OAW)
-	G-00619	18 in. High (Specify OAW)
-	G-00620	24 in. High (Specify OAW)
-	G-00621	30 in. High (Specify OAW)
-	G-00622	42 in. High (Specify OAW)
43	-	Adjustable Foot Assembly
-	G-00612	3-3/4 in. High
-	G-00611	5-1/8 in. High
-	G-00613	7-1/4 in. High
-	G-00614	10-1/4 in. High
-	G-00615	18-3/8 in. High
44	G-00794	Knee Brace - Heavy Duty (Specify Length)
45	G-00793	Knee Brace Bracket - Heavy Duty











[www.hytrol.com](http://www.hytrol.com)

**HYTROL CONVEYOR COMPANY, INC.**  
**2020 Hytrol Drive**  
**Jonesboro, Arkansas 72401**  
**U.S.A**  
**Phone: (870) 935-3700**

**EFFECTIVE APRIL 2008**